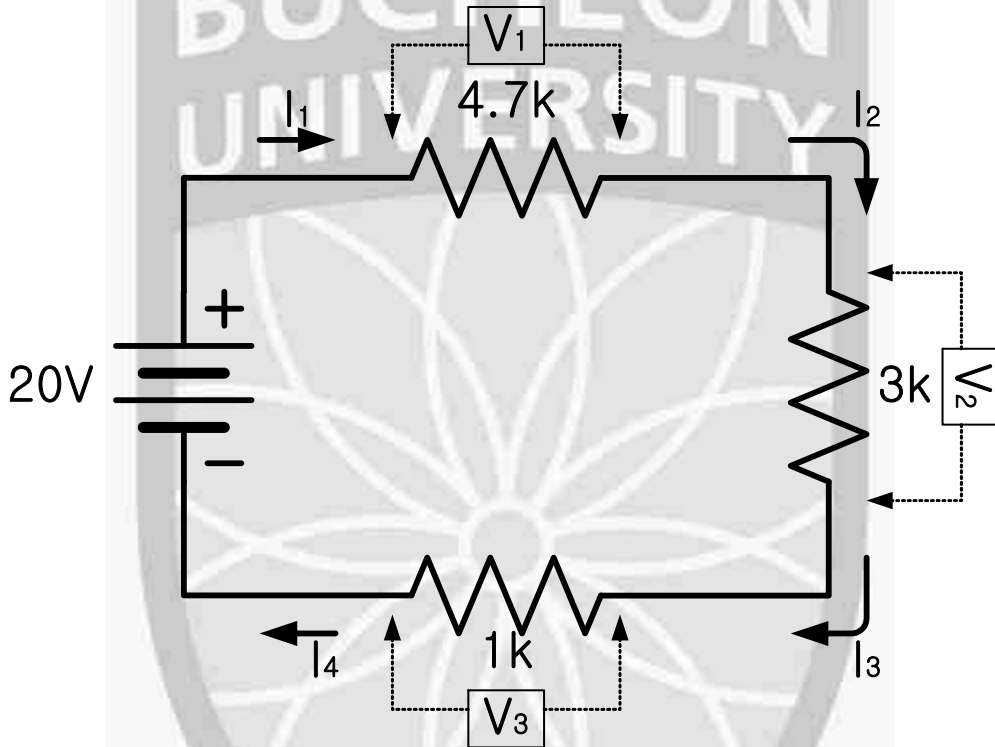


과 목 명 : 기초회로실험(1)	학년	주,야	학 과 명	반	학 번	
출제교수 : 우 종 우 (인)	1	주	정보통신과	A, B, C	성 명	

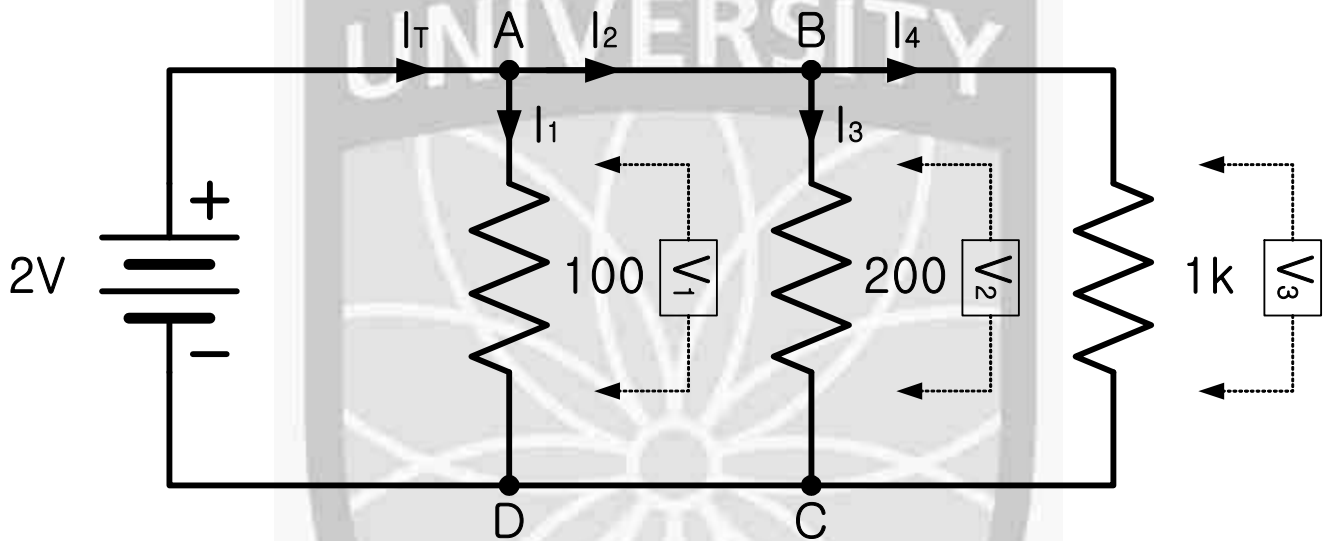
다음 회로의 각단에 흐르는 전류 ( $I_1, I_2, I_3, I_4$ ) 와 각각의 저항 양단의 전압 ( $V_1, V_2, V_3$ ) 을 측정하고, 그 결과를 이용하여 각각의 저항에서 소모하는 전력을 계산하시오. ( $P = VI$ )



$I_1$	A	$V_1$	V	$P_{4.7k\Omega}$	W
$I_2$	A	$V_2$	V	$P_{3k\Omega}$	W
$I_3$	A	$V_3$	V	$P_{1k\Omega}$	W
$I_4$	A	<b>평 가 결 과</b>			

과 목 명 : 기초회로실험(1)	학년	주,야	학 과 명	반	학 번	
출제교수 : 우 종 우 (인)	1	주	정보통신과	A, B, C	성 명	

다음 회로의 각단에 흐르는 전류 ( $I_T, I_1, I_2, I_3, I_4$ ) 와 각각의 저항 양단의 전압 ( $V_1, V_2, V_3$ ) 을 측정하고, 그 결과를 이용하여 각각의 저항에서 소모하는 전력을 계산하십시오. ( $P=VI$ )



$I_T$	A	<b>평 가 결 과</b>			
$I_1$	A	$V_1$	V	$P_{100\Omega}$	W
$I_2$	A	X			
$I_3$	A	$V_2$	V	$P_{200\Omega}$	W
$I_4$	A	$V_3$	V	$P_{1k\Omega}$	W