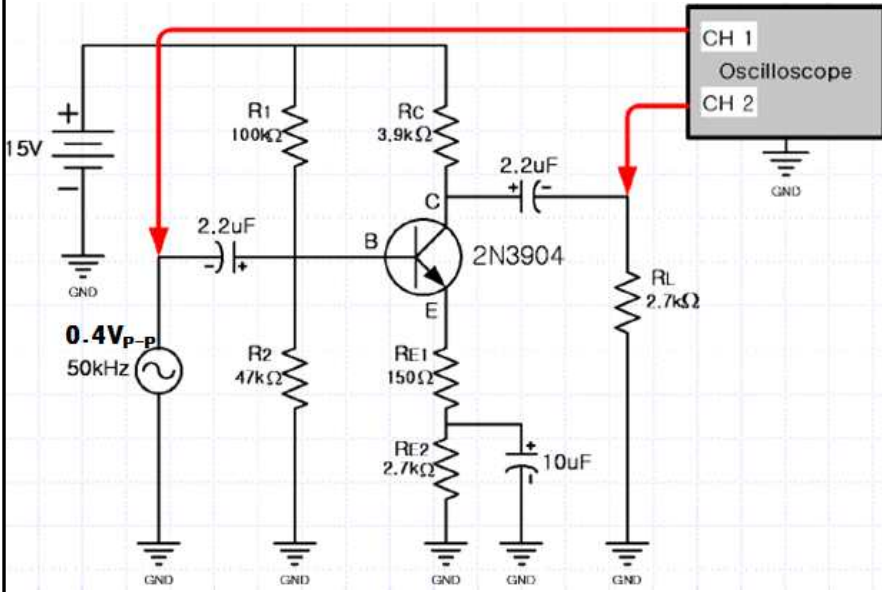


과 목 명 : 전자회로 실험(1)	학년	주/야	평가반	평 가 학 과 명	학 번
출제교수 : 김하택	2	주	A,B,C	정보통신과	성 명

■ 다음 회로를 구성하고 물음에 답하시오.



1. 신호발생기와 오실로스코프를 연결하고 CH 2를 0.5V/DIV로 조절한 후, 50kHz에서의 출력 전압이 7.1칸(3.55V)이 되도록 파형을 나타내시오(P/NP). -10점, 5점, 0점-

평가	Pass	No Pass	반동작

2. 이때 V_i 와 V_{out} 을 측정하여 표 1-1에 기록하고 전압 이득을 구하여 표 1-1에 기록하시오. -2점-

3. 입력 커패시터의 영향을 확인하기 위해 C_1 을 $0.033\mu F$ 로 교체하고 출력전압이 $2.5 V_{P-P}$ 가 되도록 주파수를 서서히 감소 시킨 후 임계 주파수를 측정하여 표 1-1에 기록하시오.

[표 1-1]

체크리스트	출력파형	V_{in}	V_{out}	A_v	임 계 주파수	평가점수(20점 만점)	
						기말 실기평가 (14점 만점)	평소실기평가 (6점 만점)
측정(계산) 값	X						
점수						총 점	