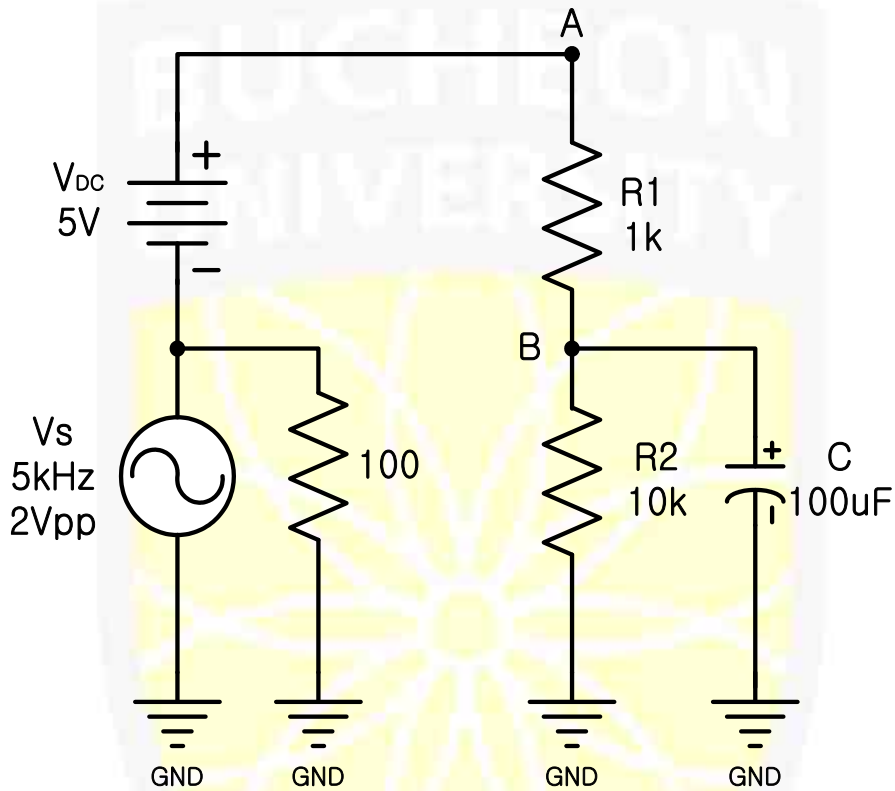


과 목 명 : 기초회로실험(2)	학년	주,야	학 과 명	반	학 번	
출제교수 : 우 종 우 (인)	1	주	정보통신과		성 명	

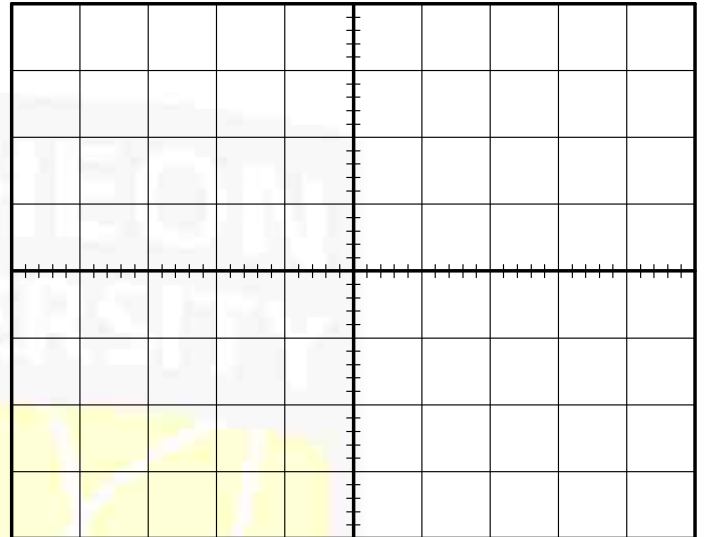
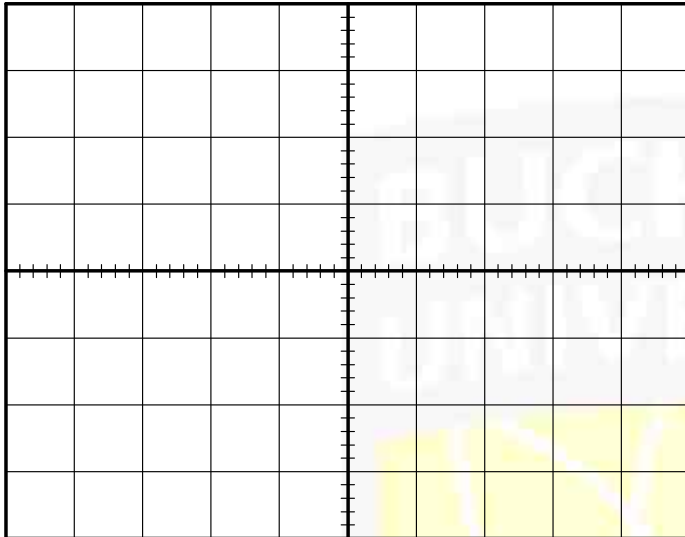
그림과 같이 회로를 연결하고, 점 A 와 B 지점의 파형을 오실로스코프를 이용하여 측정하고 파형을 그리고, 그 결과를 표에 기록한다. 이때 연결된 커패시터의 리액턴스의 값은 얼마인가?



	AC 성분의 크기 (Vpp)	DC 성분의 크기
A지점	Vpp	V
B지점	Vpp	V
연결된 커패시터의 리액턴스 크기 ($X_C = \frac{1}{2\pi f C}$)		
Ω		

과 목 명 : 기초회로실험(2)	학년	주,야	학 과 명	반	학 번	
출제교수 : 우 종 우 (인)	1	주	정보통신과		성 명	

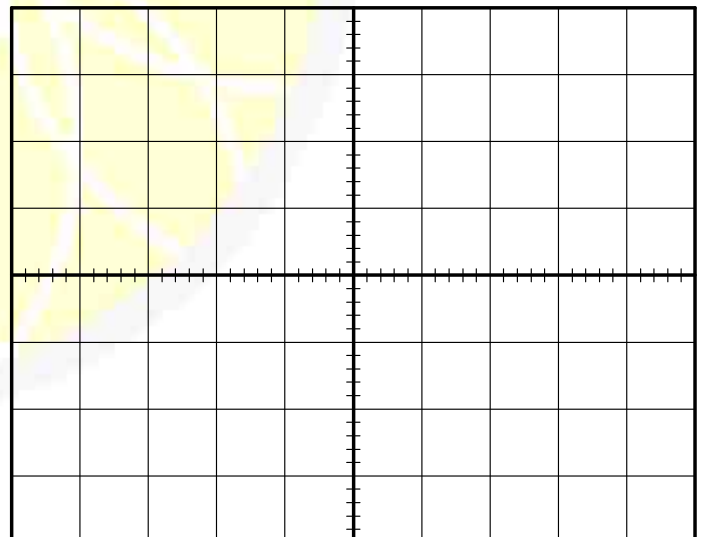
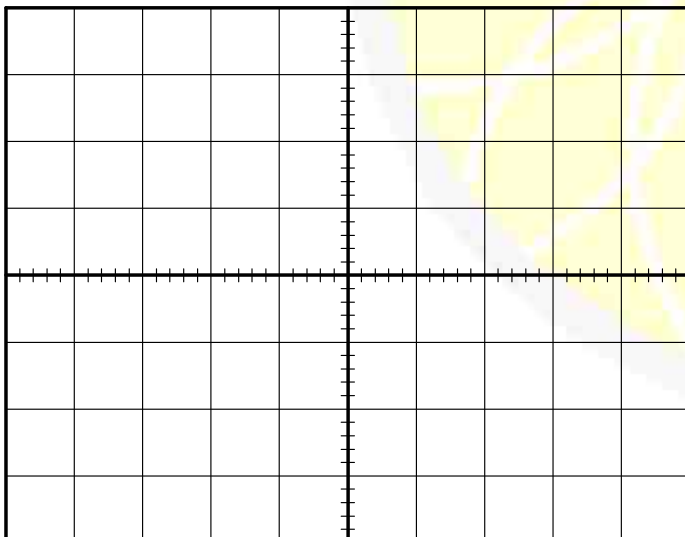
- A 지점 -



Volts/DIV = V
 Time/DIV = sec
 AC 결합

Volts/DIV = V
 Time/DIV = sec
 DC 결합

- B 지점 -



Volts/DIV = V
 Time/DIV = sec
 AC 결합

Volts/DIV = V
 Time/DIV = sec
 DC 결합