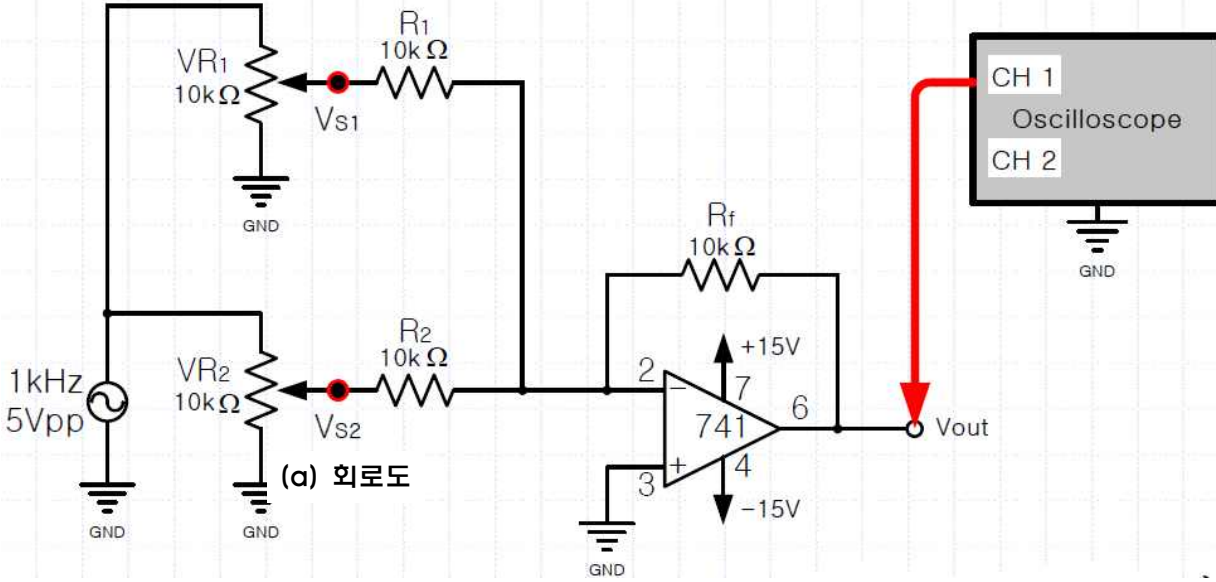


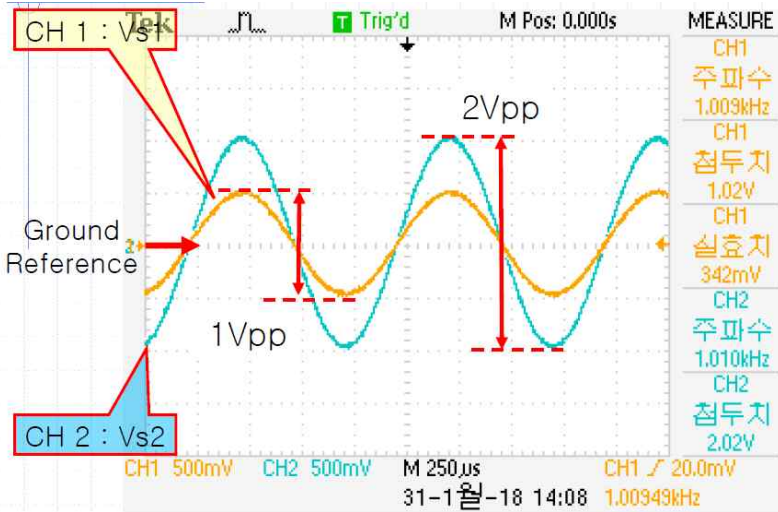
과 목 명 : 전자회로 실험(1)	학년	주/야	평가반	평 가 학 과 명	학 번
출제교수 : 김하택	2	주	A, C	정보통신과	성 명

■ 다음 회로를 구성하고 물음에 답하시오.

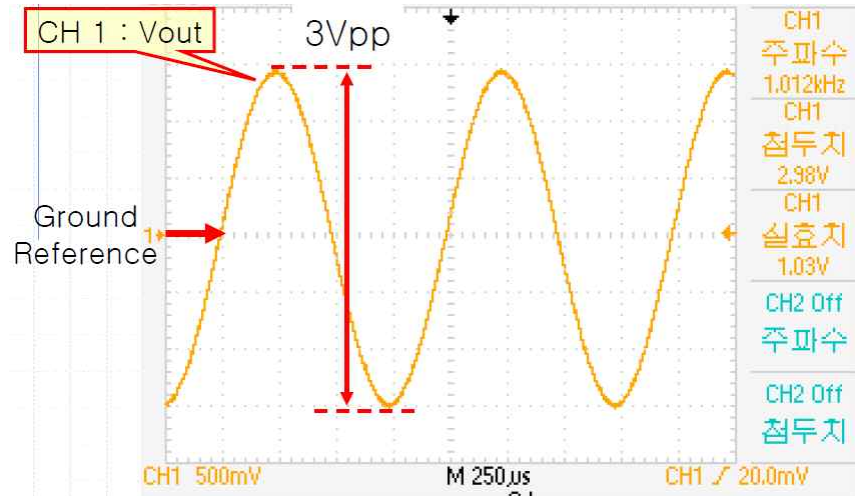


1. V_{S1} 과 V_{S2} 의 전압이 V_{P-P} , $2V_{P-P}$ 가 되도록 가변저항을 조절한다. 이때 오실로스코프를 이용하여 그림 (b)와같이 나오도록 한다. -10점, 5점, 0점-

평	Pass	Fail	반동작
가			



(a) 입력파형



(b) 출력파형

2. 오실로스코프를 이용하여 입력과 출력 전압의 첨두치를 측정하여 표1-1에 기록한다. -6점-

[표 1-1]

체크리스트	회로동작	입력파형 (V_p)	출력파형 (V_{P-P})	평가점수(100점 만점)	
				중간 실기평가 (20점 만점)	평소실기평가 (80점 만점)
측정(계산) 값	(Pass/Fail/반동작)				
점수				총 점	