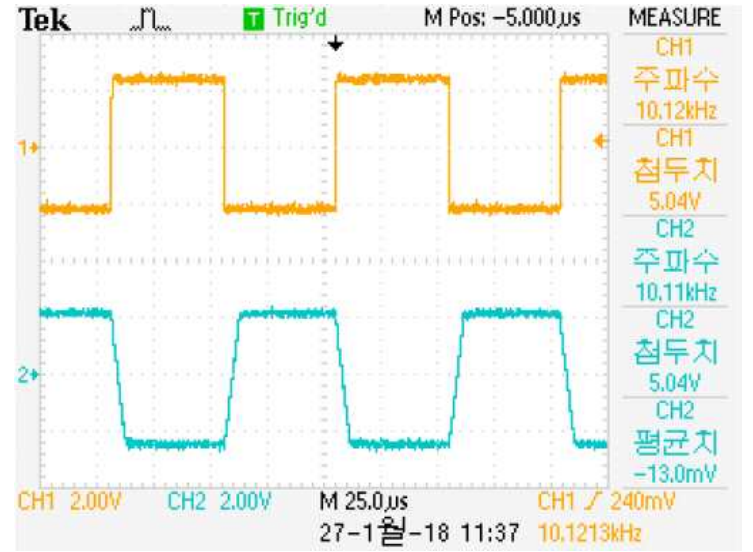
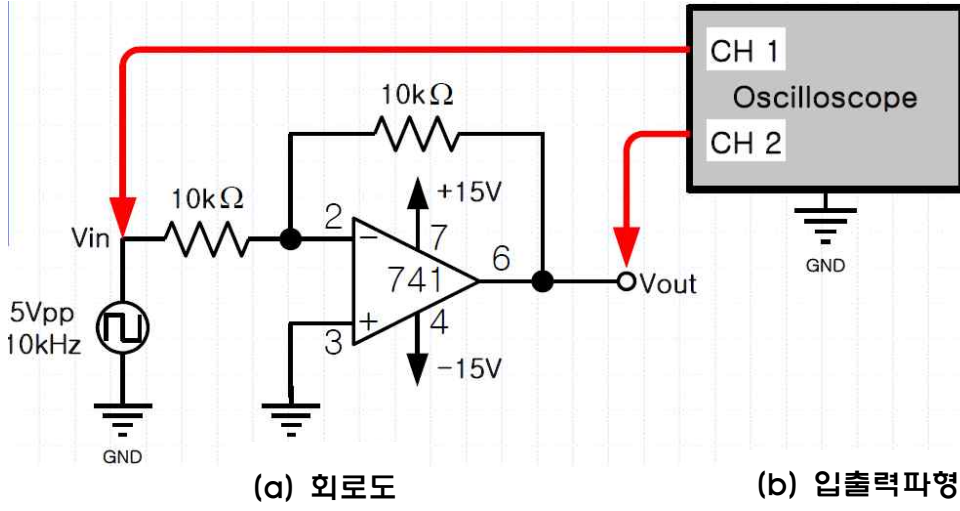


과 목 명 : 전자회로 실험(1)	학년	주/야	평가반	평 가 학 과 명	학 번
출제교수 : 김하택	2	주	B	정보통신과	성 명

■ 다음 회로를 구성하고 물음에 답하시오.

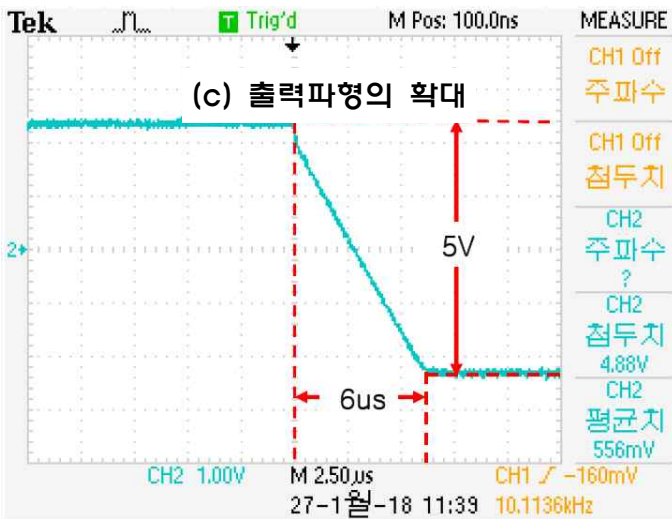


1. 오실로스코프를 이용하여 입력과 출력 전압의 파형이 그림 (b)와같이 나오도록 한다. -10점, 5점, 0점-

평가	Pass	Fail	반동작

2. 첨두간 출력전압 ΔV 를 측정하여 표1에 기록한다.

3. 출력전압이 최대에서 최소가 되는 시간 Δt 를 μs 단위로 측정하여 표1에 기록한다. 그림 (c) 참조.



4. 공식에 의거 슬루율을 계산하여 표1에 기록하고 풀이 과정을 제시하시오.

-4점-
[풀이과정]

[표 1-1]

체크리스트	입출력 파형 -10점-	출력 파형 Δ (P) -2점-	최대에서 최소가 되는 시간 Δ -2점-	슬루율 -6점-	평가점수(100점 만점)	
					중간 실기평가 (20점 만점)	평소실기평가 (80점 만점)
측정(계산) 값						
점수					총점	

※수고하셨습니다. “재산은 내가 지켜야하지만 지식을 나를 지켜 줍니다.” ♪♪