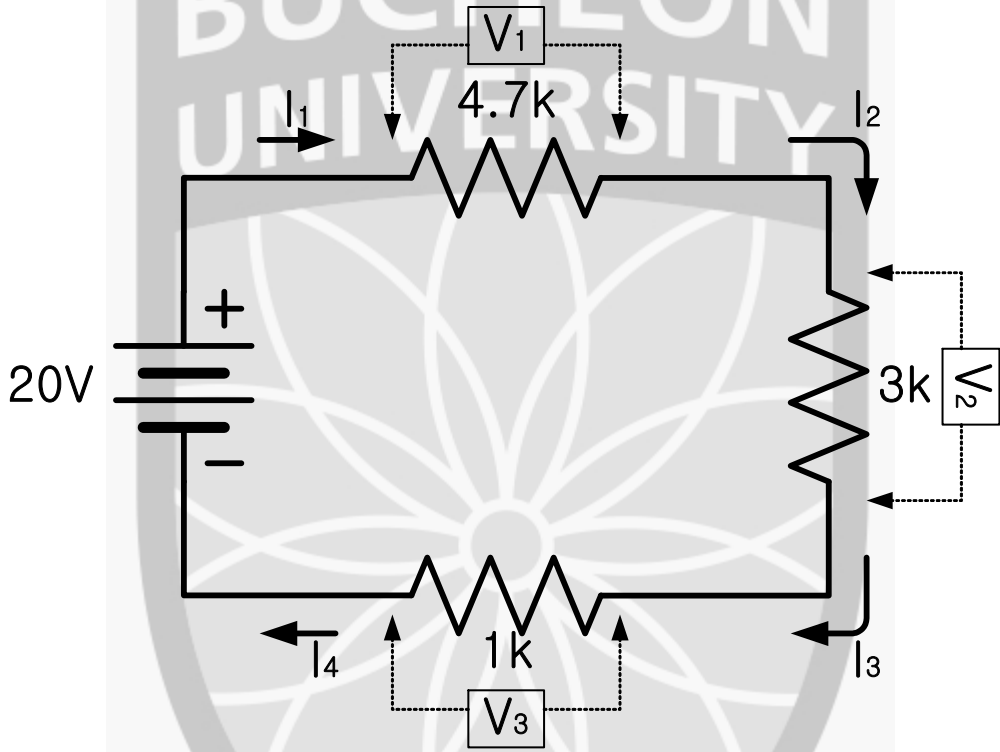


과 목 명 : 기초회로실험(1)	학년	주,야	학 과 명	반	학 번	
출제교수 : 우 종 우 (인)	1	주	정보통신과	A, B, C	성 명	

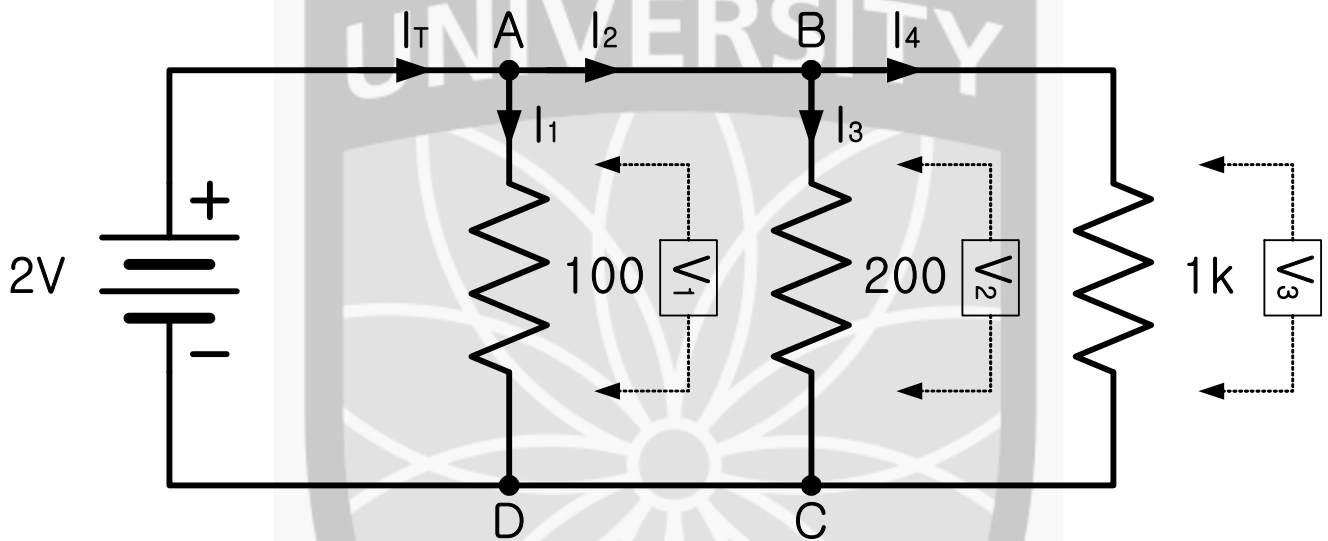
다음 회로의 각단에 흐르는 전류 (I_1, I_2, I_3, I_4) 와 각각의 저항 양단의 전압 (V_1, V_2, V_3) 을 측정하고, 그 결과를 이용하여 각각의 저항에서 소모하는 전력을 계산하십시오. ($P = VI$)



I_1	A	V_1	V	$P_{4.7k\Omega}$	W
I_2	A	V_2	V	$P_{3k\Omega}$	W
I_3	A	V_3	V	$P_{1k\Omega}$	W
I_4	A	평 가 결 과			

과 목 명 : 기초회로실험(1)	학년	주,야	학 과 명	반	학 번	
출제교수 : 우 종 우 (인)	1	주	정보통신과	A, B, C	성 명	

다음 회로의 각단에 흐르는 전류 (I_T, I_1, I_2, I_3, I_4) 와 각각의 저항 양단의 전압 (V_1, V_2, V_3) 을 측정하고, 그 결과를 이용하여 각각의 저항에서 소모하는 전력을 계산하시오. ($P=VI$)



I_T	A	평 가 결 과			
I_1	A	V_1	V	$P_{100\Omega}$	W
I_2	A	X			
I_3	A	V_2	V	$P_{200\Omega}$	W
I_4	A	V_3	V	$P_{1k\Omega}$	W