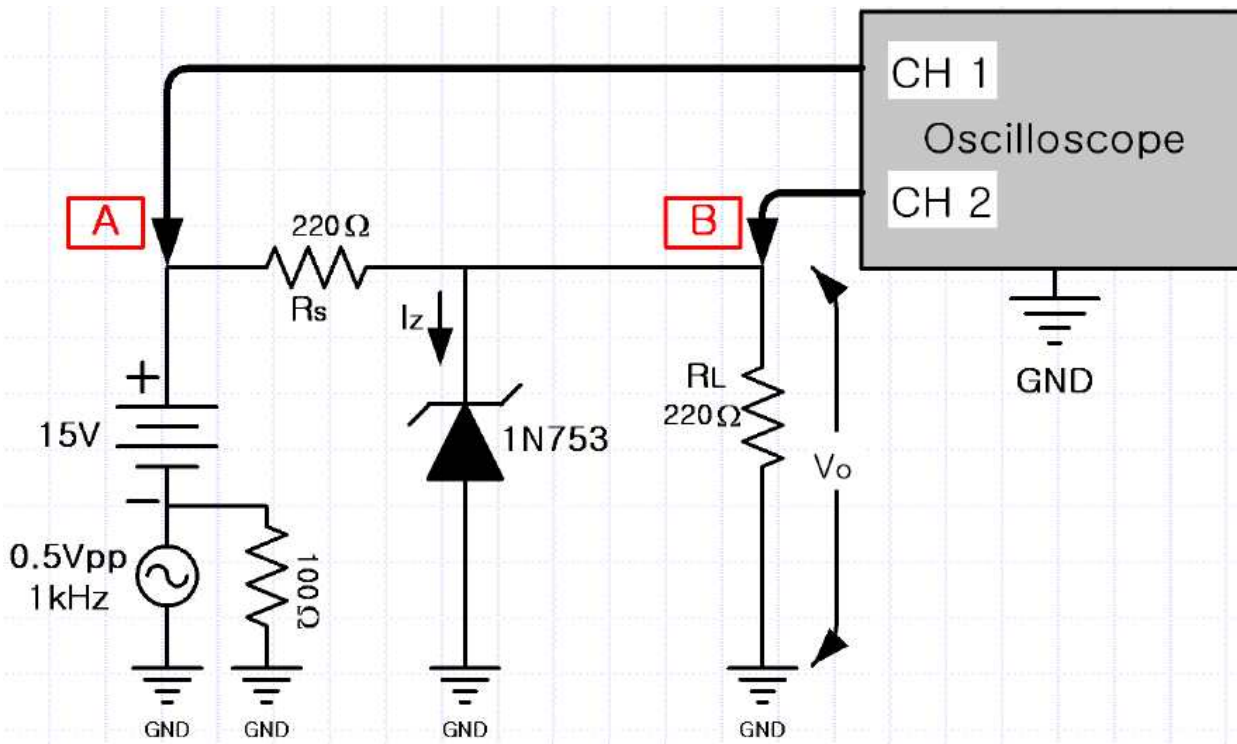


2019학년도 1학기 중간평가 공개문제

■ 다음 회로를 구성하고 물음에 답하시오.



1. 위의 회로와 같이 직류전원장치에 신호발생기를 직렬로 연결한다.
2. 신호발생기의 출력을 1KHz, 첨두간 전압을 0.5Vp-p가 되도록 조절한다.
3. 오실로스코프의 입력 스위치를 직류결합으로 설정하고, CH1과 CH2의 파형을 관찰하시오.
: 전압배율 2V/DIV, 시간배율 0.5ms/DIV, DC 결합 -6점-
4. 다음 내용을 측정하여 표 1-1에 기록하시오.