



**BUCHEON
UNIVERSITY**

부천대학교 밀레니엄관 13F

— Specifications —

(2021. 12)

ONDESIGN

PROJECT : 부천대학교 밀레니엄 13F

모 델				구 분		비고
FLOOR	TILE	포세린 타일	GALAXY GREY / 600 * 600	복도 및 라운지	TL-01	
		우드 타일	MT18011 / 150 * 595	라운지	TL-02	
	CARPET TILE	카펫 타일	스완카페트 / Gallery GL910	컨퍼런스 1 & 2	CP-01	
			스완카페트 / SPCAE SP604	멀티룸	CP-02	
	P-Tile	데코타일	LX Zin DTE 2904 / 450 * 450	창고	VT-01	
METAL	재료분리대	THK. 5mm S.ST'L H/L	일반 공통	MT-01		
WALL BASE	PAINT	도장 마감	벤자민 무어 / 그레이 / HC-166 KENDALL CHARCOAL	일반 공통	PA-02	
WALL	FILM	우드 필름	LX ZIN CW 557 OAK	라운지	FL-01	
			LX ZIN CW 556 OAK	복도	FL-02	
			LX ZIN NW 068 PADOUK	멀티룸	FL-03	
		솔리드 필름	LX ZIN RS40	라운지	FL-04	
			LX ZIN RS 135	일반 공통	FL-05	
	FABRIC	페브릭	더 패브릭 COMO 8204	컨퍼런스 1	FB-01	
			더 패브릭 COMO 8205	컨퍼런스 1	FB-02	
			더 패브릭 ETHAN 3001	컨퍼런스 2	FB-03	
			더 패브릭 ETHAN 3006	컨퍼런스 2	FB-04	
	PAINT	도장	벤자민 무어 / 화이트 / 1513 / SNOW ON THE MOUNTAIN	컨퍼런스 1 & 2 / 멀티룸/ 천장	PA-01	
			벤자민 무어 / 그레이 / HC-166 / KENDALL CHARCOAL	라운지 / 노출 천장	PA-02	
			벤자민 무어 / 카키 / 234 / CRISP KHAKI	컨퍼런스 1 포인트 월 / 천장	PA-03	
			벤자민 무어 / 블루 / 727 / CALYPSO BLUE	컨퍼런스 2 포인트 월 / 천장	PA-04	
			벤자민 무어 / 베이지 / 975 / TAPESTRY BEIGE	라운지 / 멀티룸	PA-05	
			벤자민 무어 / 오렌지 / 140 / FRUIT PUNCH	멀티룸 게이트	PA-06	
SPECIAL PAINT	스페셜 도장	오이코스코리아 OIKOS GRAY	라운지	SP-01		
ACOUSTIC PANEL	라인 흡음판		멀티룸	AP-01		
METAL	재료분리대	티타늄블랙 H/L	복도 / 컨퍼런스 1&2	MT-02		
GLASS	CLEAR GLASS	유리		복도	GL-01	
	GLASS BOARD	백페인트 유리	YD-213 (유백색)	BACKPAINT GLASS 1	GL-02	
FURNITURE	ARTIFICIAL MARBLE	인조 대리석	LX ZIN G556 스노우 콘크리트	라운지	AM-01	
			LX ZIN G114 클레이	멀티룸	AM-02	
	LEATHER	인조가죽	대균통상 2237 / WINTER GREY	라운지	LE-01	

PROJECT : 부천대학교 밀레니엄 13F

모 델		구 분		비고
LIGHTING	멀티2구 노출형(화이트)	LED 20W 5000K	복도 / 라운지	LT-01
	멀티2구 매입형(블랙)	LED 20W 4000K	멀티룸, 컨퍼런스룸 1,2	LT-02
	COB MR 1구 매입	LED 15W 5000K	라운지	LT-03
	원형매입 6"	LED 15W 5000K	컨퍼런스 1&2 / 멀티룸	LT-04
	라인조명	LED 50W 4000K	라운지	LT-05
	라인직부등	LED 23W 4000K	복도	LT-06
	TRACK SPOT LIGHT	LED 원통 레일등, Ø75x135x252	라운지	LT-07
	T-5	LED 23W 4000K	라운지,복도 간접	LT-08
	LED-BAR	4000K	멀티룸 간접조명	LT-09
	SMPS	100W / 200W		LT-10
HARDWARE	무선충전콘센트		라운지	HW-01
	1구 콘센트		라운지	HW-02
	전동스크린		컨퍼런스 1 & 2 / 멀티룸	HW-03
	싱크볼		라운지, 멀티룸	HW-04
	수전		라운지, 멀티룸	HW-05
ETC	(신우)전열교환기	SW-1000SH 1200*1200*400	멀티룸	ETC-01
	EHP	RNW1100A2U (실내기) 28평형 (본체 840*288*840)	컨퍼런스 1 - 1대	ETC-02
	EHP	RNW1100A2U (실내기) 30평형 (본체 840*288*840)	컨퍼런스 2 - 1대	ETC-03
	EHP	RNW0720A2U (실내기) 18평형	라운지 2대,멀티룸 4대	ETC-04
	실외기	RPUW241X9H (실외기) 24마력 SW-1000SH / 1200*1200*400	라운지/ 컨퍼런스 / 멀티룸	ETC-05

SPECIFICATION

Project Title 부천대학교 밀레니엄관 13F	Date Issue 2021.12
Category : TILE	Code No. : TL-01

Area : 복도 / 라운지

Location : FLOOR

Description : FLOOR TILE

NAME GALAXY GRAY

COLOR

SIZE 600x600

SPEC'



Remarks :

SPECIFICATION

Project Title 부천대학교 밀레니엄관 13F	Date Issue 2021.12
--------------------------------------	---------------------------

Category : TILE	Code No. : TL-02
------------------------	-------------------------

Area : 라운지

Location : FLOOR

Description : WOOD PATTEN TILE

NAME MT18011

COLOR

SIZE 150x595

SPEC'



Remarks :

SPECIFICATION

Project Title 부천대학교 밀레니엄관 13F	Date Issue 2021.12
Category : TILE	Code No. : TL-01

Area : 컨퍼런스룸 1,2

Location : FLOOR

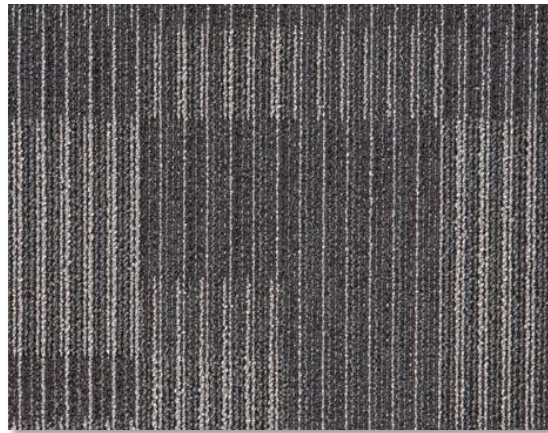
Description : Carpet Tile

NAME GL-910

COLOR

SIZE 500x500

SPEC' **SWAN CARPET**



Remarks :

SPECIFICATION

Project Title 부천대학교 밀레니엄관 13F	Date Issue 2021.12
--------------------------------------	---------------------------

Category : TILE	Code No. : TL-02
------------------------	-------------------------

Area : 멀티룸

Location : FLOOR

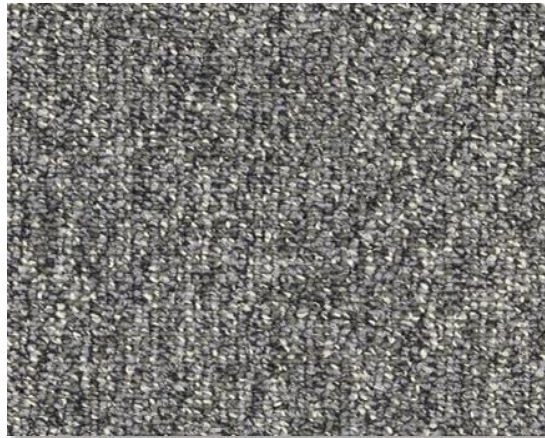
Description : Carpet Tile

NAME SP-604

COLOR

SIZE 500x500

SPEC' **SWAN CARPET**



Remarks :

SPECIFICATION

Project Title 부천대학교 밀레니엄관 13F	Date Issue 2021.12
Category : P-TILE	Code No. : VT-01

Area : 창고

Location : FLOOR

Description :

NAME DTE 2904

COLOR

SIZE 600X600

SPEC' **LG 에코노**



Remarks :

SPECIFICATION

Project Title 부천대학교 밀레니엄관 13F	Date Issue 2021.12
Category : METAL	Code No. : MT-01
Area : 재료분리대	

Location : ALL Location

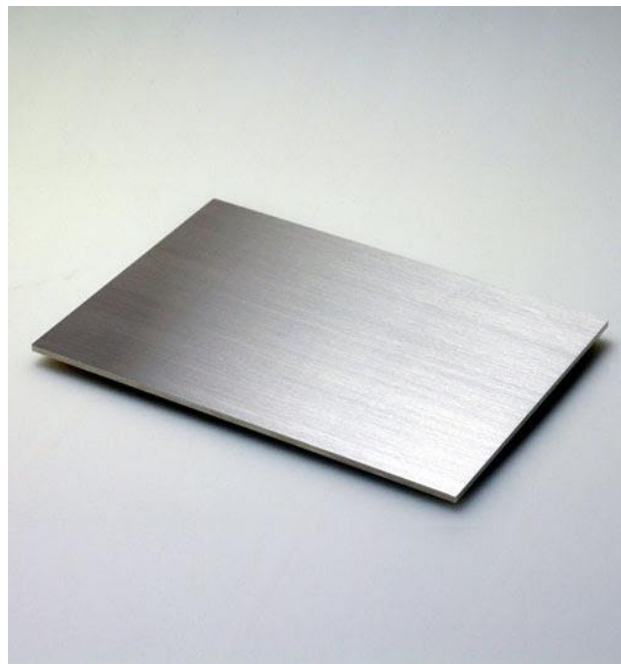
Description : METAL

NAME SST'L H/L _ 재료분리대

COLOR -

SIZE THK 5mm

SPEC'



Remarks :

SPECIFICATION

Project Title 부천대학교 밀레니엄관 13F	Date Issue 2021.12
Project Title 부천대학교 밀레니엄관 13F	Date Issue 2021.12
Category : METAL	Code No. : MT-02
Area : 재료분리대	

Location : ALL Location

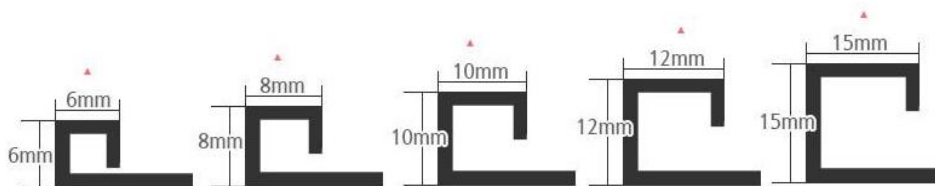
Description : METAL

NAME 티타늄블랙 H/L

COLOR -

SIZE 10mm X 10 mm

SPEC'



Remarks :

SPECIFICATION

Project Title 부천대학교 밀레니엄관 13F	Date Issue 2021.12
Category : FILM	Code No. : FL-01
Area : 라운지	

Location : WALL

Description : WOOD FILM

NAME CW 557

COLOR OAK

SIZE

SPEC' **LG HOUSYS**



Remarks :

SPECIFICATION

Project Title 부천대학교 밀레니엄관 13F	Date Issue 2021.12
--------------------------------------	---------------------------

Category : FILM	Code No. : FL-02
------------------------	-------------------------

Area : 복도

Location : WALL

Description : WOOD FILM

NAME CW 556

COLOR OAK

SIZE

SPEC' **LG HOUSYS**



Remarks :

SPECIFICATION

Project Title 부천대학교 밀레니엄관 13F	Date Issue 2021.12
Category : FILM	Code No. : FL-03

Area : 멀티룸

Location : WALL

Description : WOOD FILM

NAME NW 068

COLOR PADOUK

SIZE

SPEC' **LG HOUSYS**



Remarks :

SPECIFICATION

Project Title 부천대학교 밀레니엄관 13F	Date Issue 2021.12
Category : FILM	Code No. : FL-04
Area : 라운지	

Location : WALL

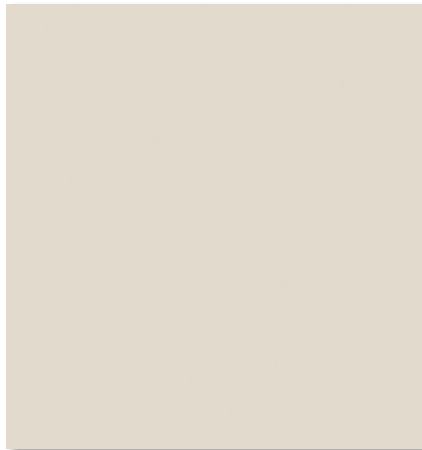
Description : FILM

NAME RS 40

COLOR IVORY

SIZE

SPEC' **LG HOUSYS**



Remarks :

SPECIFICATION

Project Title 부천대학교 밀레니엄관 13F	Date Issue 2021.12
--------------------------------------	---------------------------

Category : FILM	Code No. : FL-05
------------------------	-------------------------

Area : 일반공통

Location : WALL

Description : FILM

NAME RS 135

COLOR DARK GRAY

SIZE

SPEC' **LG HOUSYS**



Remarks :

SPECIFICATION

Project Title 부천대학교 밀레니엄관 13F	Date Issue 2021.12
Category : FABRIC	Code No. : FB-01

Area : 컨퍼런스룸 1

Location : WALL

Description : FABRIC

NAME WIZTEX

COLOR COMO-8204

SIZE W 1,500mm

SPEC'



Remarks :

SPECIFICATION

Project Title 부천대학교 밀레니엄관 13F	Date Issue 2021.12
Category : FABRIC	Code No. : FB-02

Area : 컨퍼런스룸 1

Location : WALL

Description : FABRIC

NAME WIZTEX

COLOR COMO-8205

SIZE W 1,500mm

SPEC'



Remarks :

SPECIFICATION

Project Title 부천대학교 밀레니엄관 13F	Date Issue 2021.12
Category : FABRIC	Code No. : FB-03
Area : 컨퍼런스룸 2	

Location : WALL

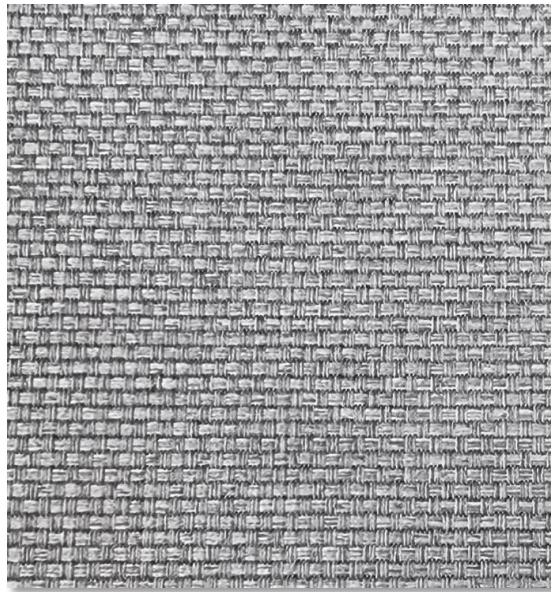
Description : FABRIC

NAME WIZTEX

COLOR ETHAN-3001

SIZE W 1,500mm

SPEC'



Remarks :

SPECIFICATION

Project Title 부천대학교 밀레니엄관 13F	Date Issue 2021.12
Category : FABRIC	Code No. : FB-04
Area : 컨퍼런스룸 2	

Location : WALL

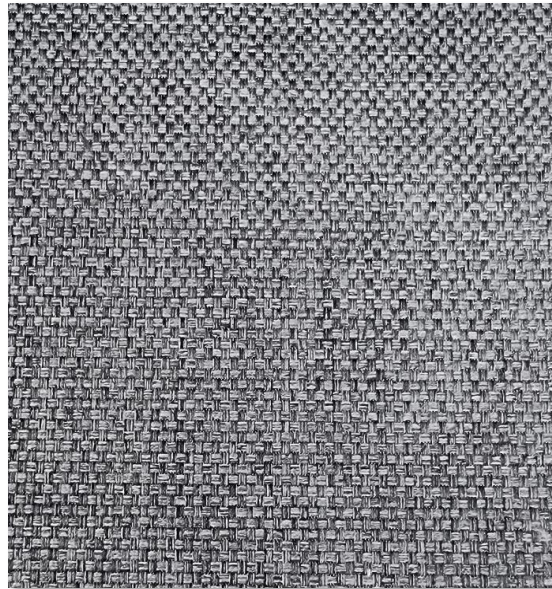
Description : FABRIC

NAME WIZTEX

COLOR ETHAN-3006

SIZE W 1,500mm

SPEC'



Remarks :

SPECIFICATION

Project Title 부천대학교 밀레니엄관 13F	Date Issue 2021.12
Category : PAINT	Code No. : PA-01
Area : 컨퍼런스룸 1,2	

Location : WALL , CEILING

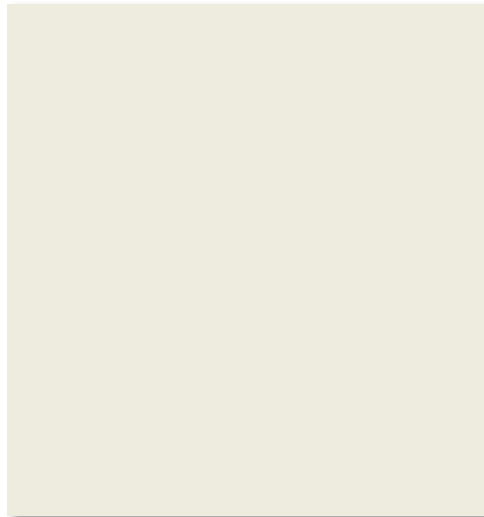
Description : PAINT

NAME snow on the mountain

COLOR 1513

GLOSS

SPEC' **BENJAMIN MOORE**



Remarks :

SPECIFICATION

Project Title 부천대학교 밀레니엄관 13F	Date Issue 2021.12
Category : PAINT	Code No. : PA-02
Area : 라운지	

Location : WALL, CEILING, BASE

Description : PAINT

NAME kenndall charcoal

COLOR HC-166

GLOSS

SPEC' **BENJAMIN MOORE**



Remarks :

SPECIFICATION

Project Title 부천대학교 밀레니엄관 13F	Date Issue 2021.12
Category : PAINT	Code No. : PA-03
Area : 컨퍼런스룸 1	

Location : POINT WALL , CEILING

Description : PAINT

NAME crisp khaki

COLOR 234

GLOSS

SPEC' **BENJAMIN MOORE**



Remarks :

SPECIFICATION

Project Title 부천대학교 밀레니엄관 13F	Date Issue 2021.12
Category : PAINT	Code No. : PA-04
Area : 컨퍼런스룸 2	

Location : POINT WALL , CEILING

Description : PAINT

NAME calypso blue

COLOR 727

GLOSS

SPEC' **BENJAMIN MOORE**



Remarks :

SPECIFICATION

Project Title 부천대학교 밀레니엄관 13F	Date Issue 2021.12
Category : PAINT	Code No. : PA-05
Area : 라운지, 멀티룸	

Location : WALL

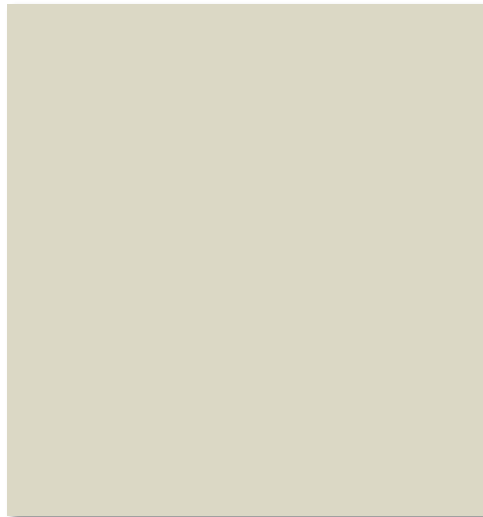
Description : PAINT

NAME tapestry beige

COLOR 975

GLOSS

SPEC' **BENJAMIN MOORE**



Remarks :

SPECIFICATION

Project Title 부천대학교 밀레니엄관 13F	Date Issue 2021.12
Category : PAINT	Code No. : PA-06
Area : 멀티룸 게이트	

Location : WALL

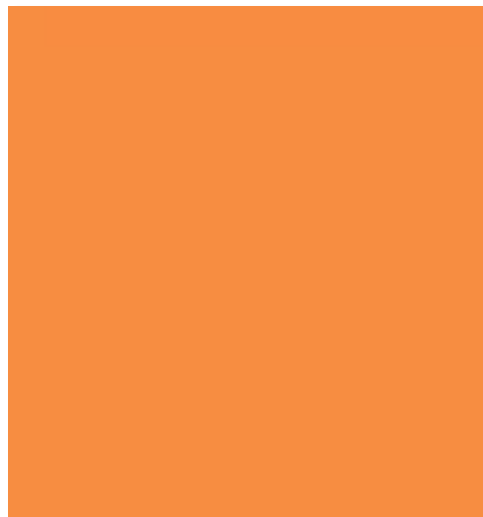
Description : PAINT

NAME fruit punch

COLOR 140

GLOSS

SPEC' **BENJAMIN MOORE**



Remarks :

SPECIFICATION

Project Title 부천대학교 밀레니엄관 13F	Date Issue 2021.12
Category : PAINT	Code No. : SP-01
Area : 라운지	

Location : WALL

Description : SPECIAL PAINT

NAME -

COLOR -

GLOSS

SPEC' **오이코스 코리아**



Remarks :

SPECIFICATION

Project Title 부천대학교 밀레니엄관 13F	Date Issue 2021.12
Category : ACOUSTIC PANEL	Code No. : AP-01

Area : 멀티룸

Location : WALL

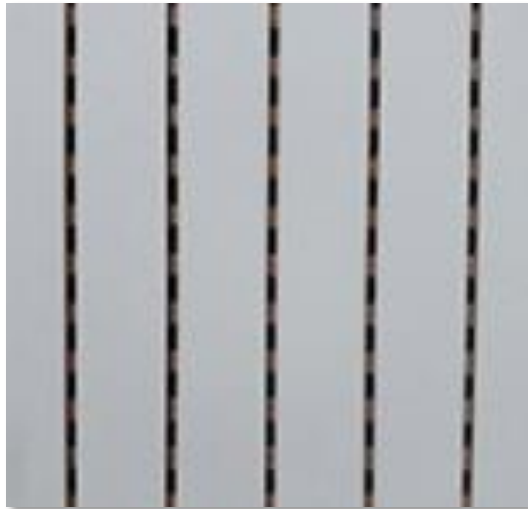
Description : 라인 흡음판

NAME

COLOR WHITE

SIZE

SPEC'



Remarks :

SPECIFICATION

Project Title 부천대학교 밀레니엄관 13F	Date Issue 2021.12
Category : GLASS	Code No. : GL-01
Area : 복도	

Location : APP' LOCATION

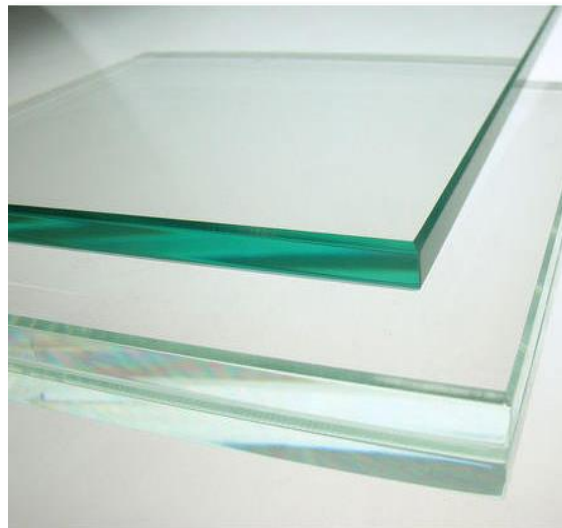
Description : GLASS

NAME TEMPERED GLASS

COLOR -

SIZE THK 10mm

SPEC'



Remarks :

SPECIFICATION

Project Title 부천대학교 밀레니엄관 13F	Date Issue 2021.12
Category : GLASS	Code No. : GL-02
Area : 멀티룸 , 컨퍼런스룸 1,2	

Location : WHITE BOARD

Description : BACK PAINTED GLASS

NAME TYD-213

COLOR 유백색

SIZE THK 5mm

SPEC'



Remarks :

SPECIFICATION

Project Title 부천대학교 밀레니엄관 13F	Date Issue 2021.12
Category : ARTIFICIAL MARBLE	Code No. : AM-01
Area : 라운지	

Location : FURNITURE

Description : ARTIFICIAL MARBLE

NAME G556 스노우콘크리트

COLOR -

SIZE THK 12mm

SPEC' **LX 하이맥스**



Remarks :

SPECIFICATION

Project Title 부천대학교 밀레니엄관 13F	Date Issue 2021.12
Category : ARTIFICIAL MARBLE	Code No. : AM-02

Area : 멀티룸

Location : FURNITURE

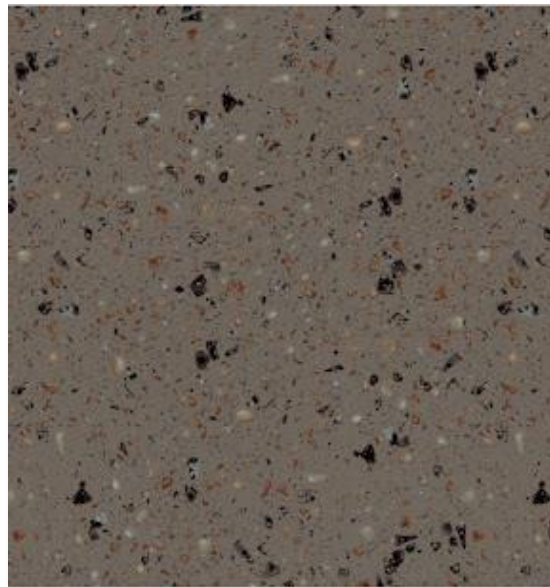
Description : ARTIFICIAL MARBLE

NAME G114 클레이

COLOR -

SIZE THK 12mm

SPEC' **LX 하이맥스**



Remarks :

SPECIFICATION

Project Title 부천대학교 밀레니엄관 13F	Date Issue 2021.12
--------------------------------------	---------------------------

Category : LEATHER	Code No. : LE-01
---------------------------	-------------------------

Area : 라운지

Location : BOOTH SOFA

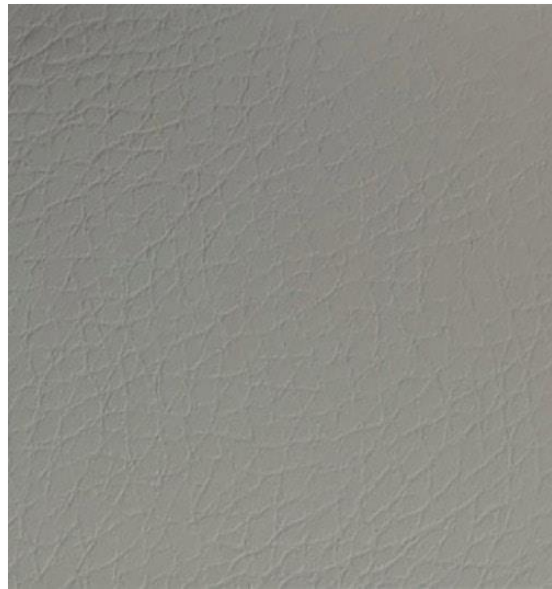
Description : LEATHER

NAME 2237 Winter Gray

COLOR

SIZE

SPEC' **대균통상**



Remarks :

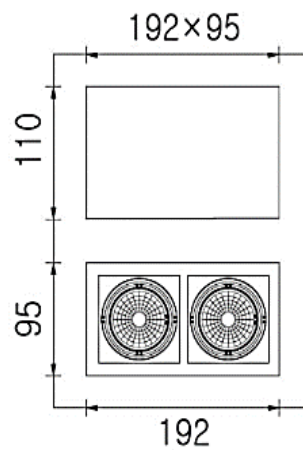
SPECIFICATION

Project Title 부천대학교 밀레니엄관 13F	Date Issue 2021.12
Category : Lighting	Code No. : LT-01
Area : 복도, 라운지	

Location : CEILING

Description : Lighting

NAME COB MR 2구 멀티
COLOR 화이트
SIZE W192*D95*H130
LAMP COB 10W*2EA / 4000K



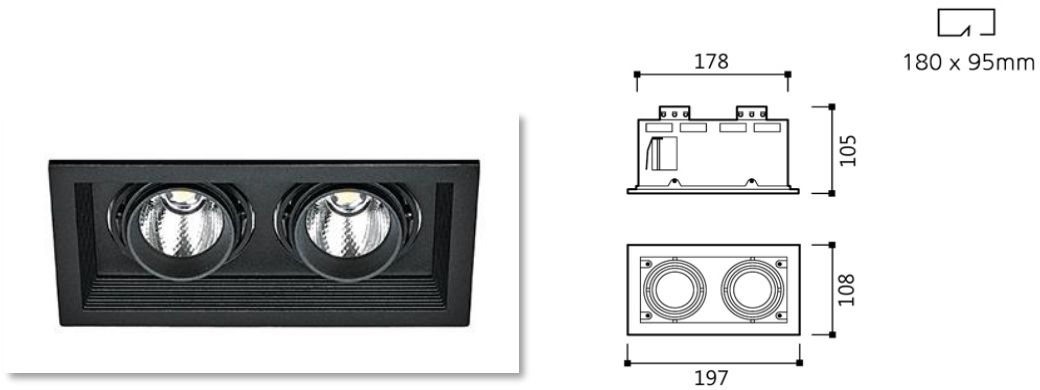
Remarks :

SPECIFICATION

Project Title 부천대학교 밀레니엄관 13F	Date Issue 2021.12
Category : Lighting	Code No. : LT-02
Area : 멀티룸 , 컨퍼런스룸 1,2	
Location : CEILING	

Description : Lighting

NAME COB MR 2구 멀티
COLOR 블랙
SIZE W197*D108*H105
LAMP COB 10W*2EA / 5000K



Remarks :

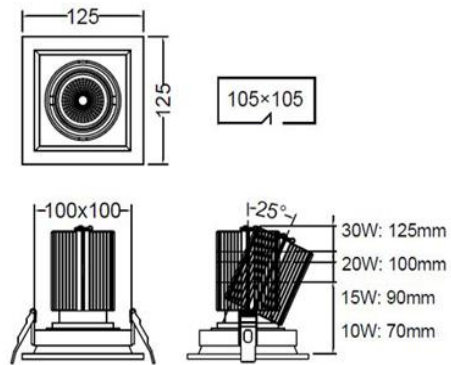
SPECIFICATION

Project Title 부천대학교 밀레니엄관 13F	Date Issue 2021.12
Category : Lighting	Code No. : LT-03
Area : 멀티룸 , 컨퍼런스룸 - 1,2	

Location : CEILING

Description : Lighting

NAME COB MR 1구
COLOR 화이트
SIZE W125*D125*H75
LAMP COB 10W / 5000K



Remarks :

SPECIFICATION

Project Title 부천대학교 밀레니엄관 13F	Date Issue 2021.12
Category : Lighting	Code No. : LT-04
Area : 복도, 멀티룸, 컨퍼런스룸-1,2	

Location : CEILING

Description : Lighting

NAME 6" 원형 매입등

COLOR 화이트

SIZE Ø175 * H105

LAMP 15W / 5000K



Remarks :

SPECIFICATION

Project Title 부천대학교 밀레니엄관 13F	Date Issue 2021.12
Category : Lighting	Code No. : LT-05
Area : 라운지	
Location : CEILING	

Description : Lighting

NAME 라인 팬던트
COLOR 화이트
SIZE W1200 * D43 * H70
LAMP 50W / 5500K



Remarks :

SPECIFICATION

Project Title 부천대학교 밀레니엄관 13F	Date Issue 2021.12
Category : Lighting	Code No. : LT-06

Area : 복도

Location : CEILING

Description : Lighting

NAME 라인 직부등

COLOR 화이트

SIZE W1200(길이조절가능) * D30 * H45

LAMP 23W / 4000K



Remarks :

SPECIFICATION

Project Title 부천대학교 밀레니엄관 13F	Date Issue 2021.12
Category : Lighting	Code No. : LT-07
Area : 라운지	
Location : CEILING	

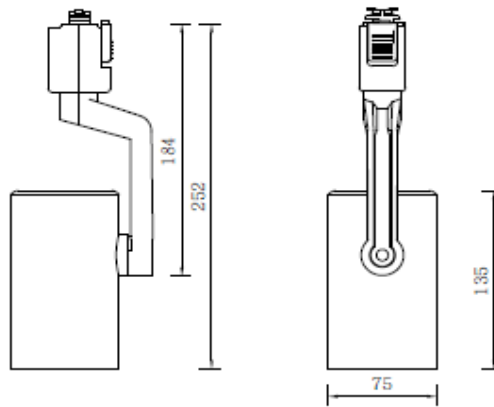
Description : Lighting

NAME TRACK SPOT LIGHT

COLOR 화이트

SIZE Ø75 * 252

SPEC PAR20 / 10W



Remarks :

SPECIFICATION

Project Title 부천대학교 밀레니엄관 13F	Date Issue 2021.12
Category : Lighting	Code No. : LT-08
Area : 복도, 라운지	

Location : CEILING , FURNITURE

Description : Lighting

NAME LED-BAR

SIZE W:1185(mm) * D22.5 * H33

SPEC 220V / 60Hz / 6400K

1185mm- 20w



Remarks :

SPECIFICATION

Project Title 부천대학교 밀레니엄관 13F	Date Issue 2021.12
Category : Lighting	Code No. : LT-09
Area : 멀티룸	

Location : FURNITURE , CEILING

Description : Lighting

NAME LED-BAR

COLOR -

SIZE -

LAMP LED DC12V / 4000K / M : 14.4W / CRI95



Remarks :

SPECIFICATION

Project Title 부천대학교 밀레니엄관 13F	Date Issue 2021.12
Category : Lighting	Code No. : LT-10
Area : 복도	
Location : CEILING	

Description : SMPS

NAME	LED CONVERTER
MODEL	SPL-100PFC-12R SPL-200PFC-12R
SIZE	W220*D48*H40



Remarks :

SPECIFICATION

Project Title 부천대학교 밀레니엄관 13F	Date Issue 2021.12
Category : HARDWARE	Code No. : HW-02
Area : BRAINSTROMING	
Location : 바테이블	

Description : 빌트인 무선충전기

NAME 스마트 에지 USB 2구 매입 콘센트 MIA-01X

COLOR DARK GRAY

SIZE

SPEC'



Remarks : 인채널

SPECIFICATION

Project Title 부천대학교 밀레니엄관 13F

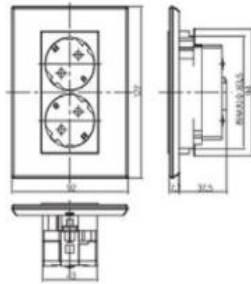
Date Issue 2021.12

르그랑 아테오 국내형

콘센트2구 그라파이트



콘센트 2구(45°)



정격전류 : 16A 250V
규 격 : 92mm x 127mm
제조업체 : Made In China
판매업체 : (주) 르그랑코리아

ARTEOR™

Remarks : 르그랑

SPECIFICATION

Project Title 부천대학교 밀레니엄관 13F	Date Issue 2021.12
Category : HARDWARE	Code No. : HW-05
Area : CONFERENCE SPACE	

Location :

Description : 무선 전동스크린

NAME

COLOR

SIZE 120인치

SPEC'



Remarks : 빔스토어

SPECIFICATION

Project Title 부천대학교 밀레니엄관 13F	Date Issue 2021.12
Category : HARDWARE	Code No. : HW-04
Area : 라운지 , 멀티룸	

Location : FURNITURE

Description : 싱크볼

NAME 480 싱크볼

COLOR SILVER

SIZE 전체 :w478*d428 / 볼 :w380*d350*h180 2



Remarks :

SPECIFICATION

Project Title 부천대학교 밀레니엄관 13F	Date Issue 2021.12
Category : HARDWARE	Code No. : HW-05
Area : 라운지 , 멀티룸	

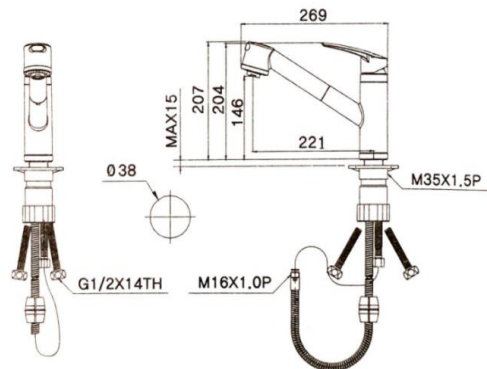
Location : FURNITURE

Description : 싱크수전

NAME FC-TA200

COLOR SILVER

SIZE W270*H207



Remarks : 범스토어

SPECIFICATION

Project Title 부천대학교 밀레니엄관 13F	Date Issue 2021.12
Category : (신우)전열교환기	Code No. : ETC-01
Area : 멀티룸	

Description : 급배기 전열교환기

NAME SW-1000SH
 SIZE W1200*D1200*H400



표준사양

구분	단위	SW-500SH			SW-800SH			SW-1000SH		
		특강	강	약	특강	강	약	특강	강	약
용량	CMH	500	500	400	800	800	700	1000	1000	800
소비전력	W	240	220	200	420	385	355	500	480	460
정압	mmAq	20	15		20	15		20	15	
제품 크기 (W X L X H)	mm	770 X 742 X 400			1200 X 1200 X 400			1200 X 1200 X 400		
덕트 구경	mm(Ø)	200			250			250		
소음**	dB	45dB(A) 이하								
전원	-	Ø1 / 220V / 60Hz								
열 회수율	%	난방 : 70 / 냉방 : 47			난방 : 72 / 냉방 : 48			난방 : 70 / 냉방 : 45		
열교환기	-	사각 판형 전열교환기								
풍량조절방식	-	ON/OFF, 3단 조절								
필터	-	PRE* / MEDIUM** FILTER(Optional)								
케이싱	-	아연도 강판, 칼라 강판(선택)								
선택 사양	-	항균, 탈취, HEPA 필터, 광속매 유닛 등								

Remarks :

SPECIFICATION

Project Title 부천대학교 밀레니엄관 13F	Date Issue 2021.12
Category : 천장형 카세트 4WAY	Code No. : ETC-02
Area : 컨퍼런스룸 1	

Description : EHP 4WAY

NAME RNW1100A2U (28평형)

SIZE W840 * D840 * H288



Remarks :

SPECIFICATION

Project Title 부천대학교 밀레니엄관 13F	Date Issue 2021.12
Category : 천장형 카세트 4WAY	Code No. : ETC-03
Area : 컨퍼런스룸 2	

Description : EHP 4WAY

NAME RNW1100A2U (30평형)

SIZE W840 * D840 * H288



Remarks :

SPECIFICATION

Project Title 부천대학교 밀레니엄관 13F	Date Issue 2021.12
Category : 천장형 카세트 4WAY	Code No. : ETC-04
Area : 멀티룸,라운지	

Description : EHP 4WAY

NAME RNW1100A2U (18평형)

SIZE W840 * D840 * H288



Remarks :

SPECIFICATION

Project Title 부천대학교 밀레니엄관 13F	Date Issue 2021.12
Category : 실외기	Code No. : ETC-05
Area : 옥상층	

Description : 외부 실외기

NAME RPUW241X9H (24마력 실외기)

SIZE 1200*1200*400



Remarks :