

(부천대학교)단체급식,서양실습실 개선공사 규격서

(NO : NE01)

(금액단위 : 원)

품 명	학생조리실습대	단 위	개	수 량	4
규 격	4000 × 1200 × 850 mm	비 고			

1. 장비의 특징

- 스테인레스(종류 : STS304) 재질로 제작되어 내구성이 좋음.

2. 규격

- 4000 X 1200 X 850 mm

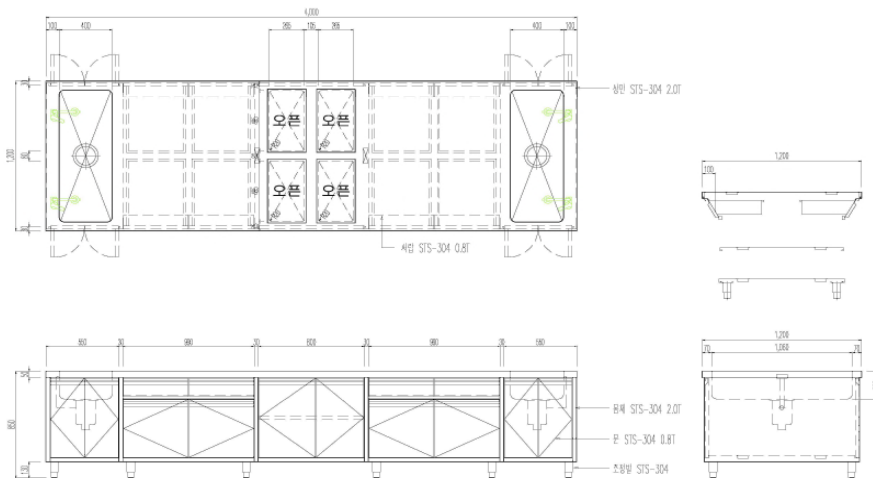
3. 주요 구성품

- 공급자 증명원, 제품보증서

4. 기타 요구사항

- 납품 : 정확하고 원활한 장비 공급 및 기술지원을 위해 납품장비는 규격서에 준하여 납품하고 구매품(기성품)일 경우 카달로그를 함께 제출하여야 한다.
- 설치 및 검수, 검사 완료는 당교의 절차에 의거 필히 완료 하여야 한다.
- 검수는 설치완료 후 도입사양 및 구매 조건에 이상이 없을 때 한다.
- 무상 유지보수기간 : 검수일로부터 1년간 사후관리 및 무상서비스를 실시한다.
 단 사용자의 실수로 인한 장비의 파손은 무상 하자 보수에서 제외한다.
- 장비운용 교육 : 학과에서 지정한 일정 및 장소에서 1일 이상 실시하여야 하며, 추후 학과에서 추가 교육이 필요할 경우 공급자는 반드시 추가 교육을 실시하여야 한다.

형태 :



(부천대학교)단체급식,서양실습실 개선공사 규격서

(NO : NE02)

(금액단위 : 원)

품 명	빌트인가스쿡탑/2구	단 위	개	수 량	16
규 격	290 × 510 × 79 mm	브 랜 드/모 델	SK MAGIC/GRA-B221		

1. 장비의 특징

- 슈퍼실드 상판으로 장기간 청결하게 사용가능.

2. 규격

- 290 X 510 X 79 mm

3. 주요 구성품

- 공급자 증명원, 제품보증서

4. 기타 요구사항

- 납품 : 정확하고 원활한 장비 공급 및 기술지원을 위해 납품장비는 규격서에 준하여 납품하고 구매품(기성품)일 경우 카달로그를 함께 제출하여야 한다.
- 설치 및 검수, 검사 완료는 당교의 절차에 의거 필히 완료 하여야 한다.
- 검수는 설치완료 후 도입사양 및 구매 조건에 이상이 없을 때 한다.
- 무상 유지보수기간 : 검수일로부터 1년간 사후관리 및 무상서비스를 실시한다.
 단 사용자의 실수로 인한 장비의 파손은 무상 하자 보수에서 제외한다.
- 장비운용 교육 : 학과에서 지정한 일정 및 장소에서 1일 이상 실시하여야 하며, 추후 학과에서 추가 교육이 필요할 경우 공급자는 반드시 추가 교육을 실시하여야 한다.

형태 :



(부천대학교)단체급식,서양실습실 개선공사 규격서

(NO : NE03)

(금액단위 : 원)

품 명	냉장테이블	단 위	개	수 량	1
규 격	1500 × 700 × 850 mm	브 랜드/모델	프리미어/KUR15-2		

1. 장비의 특징

- 스테인레스(종류 : STS304) 재질로 제작되어 내구성이 좋음.

2. 규격

- 1500 X 700 X 850 mm

3. 주요 구성품

- 공급자 증명원, 제품보증서

4. 기타 요구사항

- 납품 : 정확하고 원활한 장비 공급 및 기술지원을 위해 납품장비는 규격서에 준하여 납품하고 구매품(기성품)일 경우 카달로그를 함께 제출하여야 한다.
- 설치 및 검수, 검사 완료는 당교의 절차에 의거 필히 완료 하여야 한다.
- 검수는 설치완료 후 도입사양 및 구매 조건에 이상이 없을 때 한다.
- 무상 유지보수기간 : 검수일로부터 1년간 사후관리 및 무상서비스를 실시한다.
 단 사용자의 실수로 인한 장비의 파손은 무상 하자 보수에서 제외한다.
- 장비운용 교육 : 학과에서 지정한 일정 및 장소에서 1일 이상 실시하여야 하며, 추후 학과에서 추가 교육이 필요할 경우 공급자는 반드시 추가 교육을 실시하여야 한다.

형태 :



(부천대학교)단체급식,서양실습실 개선공사 규격서

(NO : NE04)

(금액단위 : 원)

품명	교사조리실습대(수전포함)	단위	개	수량	1
규격	2700 × 900 × 850 mm	비고			

1. 장비의 특징

- 스테인레스(종류 : STS304) 재질로 제작되어 내구성이 좋음.

2. 규격

- 2700 X 900 X 850 mm

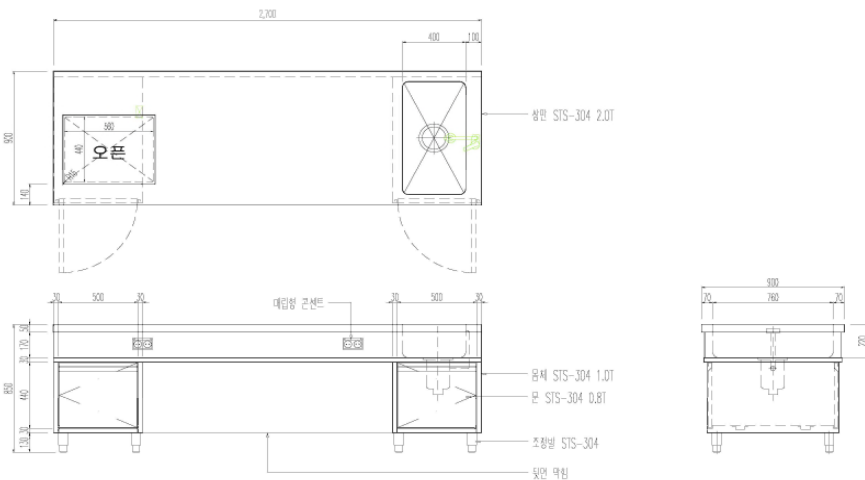
3. 주요 구성품

- 공급자 증명원, 제품보증서

4. 기타 요구사항

- 납품 : 정확하고 원활한 장비 공급 및 기술지원을 위해 납품장비는 규격서에 준하여 납품하고 구매품(기성품)일 경우 카탈로그를 함께 제출하여야 한다.
- 설치 및 검수, 검사 완료는 당교의 절차에 의거 필히 완료 하여야 한다.
- 검수는 설치완료 후 도입사양 및 구매 조건에 이상이 없을 때 한다.
- 무상 유지보수기간 : 검수일로부터 1년간 사후관리 및 무상서비스를 실시한다.
단 사용자의 실수로 인한 장비의 파손은 무상 하자 보수에서 제외한다.
- 장비운용 교육 : 학과에서 지정한 일정 및 장소에서 1일 이상 실시하여야 하며, 추후 학과에서 추가 교육이 필요할 경우 공급자는 반드시 추가 교육을 실시하여야 한다.

형태 :



(부천대학교)단체급식,서양실습실 개선공사 규격서

(NO : NE05)

(금액단위 : 원)

품 명	칼도마소독고	단 위	개	수 량	1
규 격	1200 × 600 × 1800 mm	브 랜 드/모 델	HK/HKUKD-1200HU		

1. 장비의 특징

- 스테인레스(종류 : STS304) 재질로 제작되어 내구성이 좋음.
- 원형유리창은 제품의 내구성을 향상시키고 안전사고를 예방하고 미려한 디자인.

2. 규격

- 1200 X 600 X 1800 mm

3. 주요 구성품

- 공급자 증명원, 제품보증서

4. 기타 요구사항

- 납품 : 정확하고 원활한 장비 공급 및 기술지원을 위해 납품장비는 규격서에 준하여 납품하고 구매품(기성품)일 경우 카달로그를 함께 제출하여야 한다.
- 설치 및 검수, 검사 완료는 당교의 절차에 의거 필히 완료 하여야 한다.
- 검수는 설치완료 후 도입사양 및 구매 조건에 이상이 없을 때 한다.
- 무상 유지보수기간 : 검수일로부터 1년간 사후관리 및 무상서비스를 실시한다.
 단 사용자의 실수로 인한 장비의 파손은 무상 하자 보수에서 제외한다.
- 장비운용 교육 : 학과에서 지정한 일정 및 장소에서 1일 이상 실시하여야 하며, 추후 학과에서 추가 교육이 필요할 경우 공급자는 반드시 추가 교육을 실시하여야 한다.

형태 :



(부천대학교)단체급식,서양실습실 개선공사 규격서

(NO : NE06)

(금액단위 : 원)

품 명	식기찬장(상하유리문)	단 위	개	수 량	1
규 격	1200 × 750 × 1800 mm	비 고			

1. 장비의 특징

- 스테인레스(종류 : STS304) 재질로 제작되어 내구성이 좋음.

2. 규격

- 1200 X 750 X 1800 mm

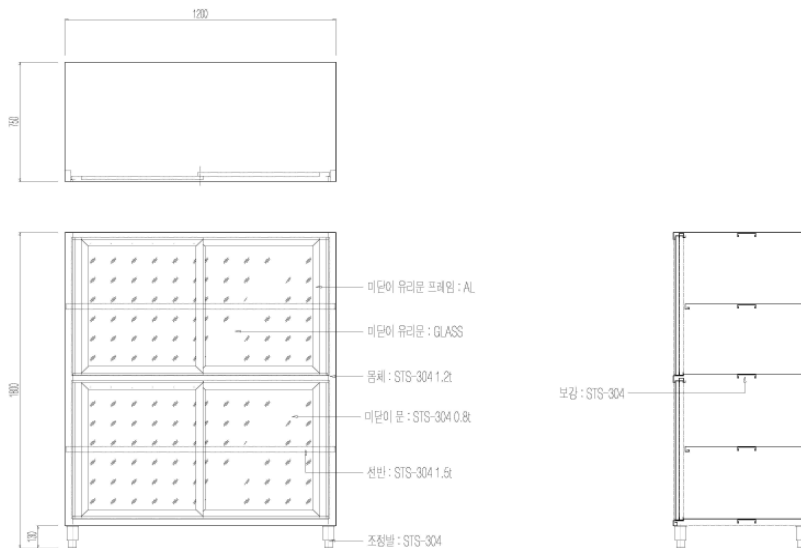
3. 주요 구성품

- 공급자 증명원, 제품보증서

4. 기타 요구사항

- 납품 : 정확하고 원활한 장비 공급 및 기술지원을 위해 납품장비는 규격서에 준하여 납품하고 구매품(기성품)일 경우 카달로그를 함께 제출하여야 한다.
- 설치 및 검수, 검사 완료는 당교의 절차에 의거 필히 완료 하여야 한다.
- 검수는 설치완료 후 도입사양 및 구매 조건에 이상이 없을 때 한다.
- 무상 유지보수기간 : 검수일로부터 1년간 사후관리 및 무상서비스를 실시한다.
 단 사용자의 실수로 인한 장비의 파손은 무상 하자 보수에서 제외한다.
- 장비운용 교육 : 학과에서 지정한 일정 및 장소에서 1일 이상 실시하여야 하며, 추후 학과에서 추가 교육이 필요할 경우 공급자는 반드시 추가 교육을 실시하여야 한다.

형태 :



(부천대학교)단체급식,서양실습실 개선공사 규격서

(NO : NE07)

(금액단위 : 원)

품 명	빌트인가스쿡탑/3구	단 위	개	수 량	1
규 격	582 × 466 × 97 mm	브 랜 드/모 델	SK MAGIC/GRAB301		

1. 장비의 특징

- 슈퍼실드 상판으로 장기간 청결하게 사용가능.

2. 규격

- 582 X 466 X 97 mm

3. 주요 구성품

- 공급자 증명원, 제품보증서

4. 기타 요구사항

- 납품 : 정확하고 원활한 장비 공급 및 기술지원을 위해 납품장비는 규격서에 준하여 납품하고 구매품(기성품)일 경우 카달로그를 함께 제출하여야 한다.
- 설치 및 검수, 검사 완료는 당교의 절차에 의거 필히 완료 하여야 한다.
- 검수는 설치완료 후 도입사양 및 구매 조건에 이상이 없을 때 한다.
- 무상 유지보수기간 : 검수일로부터 1년간 사후관리 및 무상서비스를 실시한다.
 단 사용자의 실수로 인한 장비의 파손은 무상 하자 보수에서 제외한다.
- 장비운용 교육 : 학과에서 지정한 일정 및 장소에서 1일 이상 실시하여야 하며, 추후 학과에서 추가 교육이 필요할 경우 공급자는 반드시 추가 교육을 실시하여야 한다.

형태 :



(부천대학교)단체급식,서양실습실 개선공사 규격서

(NO : NE08)

(금액단위 : 원)

품 명	드럼세탁기	단 위	개	수 량	1
규 격	700 × 800(1396) × 990 mm	브 랜 드/모 델	LG/F21BFW		

1. 장비의 특징

- 트루스팀기능으로 집먼지진드기,알레지 케거가능.

2. 규격

- 700 X 800(1396) X 990 mm

3. 주요 구성품

- 공급자 증명원, 제품보증서

4. 기타 요구사항

- 납품 : 정확하고 원활한 장비 공급 및 기술지원을 위해 납품장비는 규격서에 준하여 납품하고 구매품(기성품)일 경우 카달로그를 함께 제출하여야 한다.
- 설치 및 검수, 검사 완료는 당교의 절차에 의거 필히 완료 하여야 한다.
- 검수는 설치완료 후 도입사양 및 구매 조건에 이상이 없을 때 한다.
- 무상 유지보수기간 : 검수일로부터 1년간 사후관리 및 무상서비스를 실시한다.
 단 사용자의 실수로 인한 장비의 파손은 무상 하자 보수에서 제외한다.
- 장비운용 교육 : 학과에서 지정한 일정 및 장소에서 1일 이상 실시하여야 하며, 추후 학과에서 추가 교육이 필요할 경우 공급자는 반드시 추가 교육을 실시하여야 한다.

형태 :



(부천대학교)단체급식,서양실습실 개선공사 규격서

(NO : NE09)

(금액단위 : 원)

품 명	데크오븐	단 위	개	수 량	1
규 격	1680 × 1000 × 1800 mm	브 랜드/모델	대영/FD0-7103		

1. 장비의 특징

- 여러 종류의 제품을 소성할 수 있는 기본형 오븐.
- 니크롬선 특수배열방식으로 제품의 색상이 균일.

2. 규격

- 1680 X 1000 X 1800 mm

3. 주요 구성품

- 공급자 증명원, 제품보증서

4. 기타 요구사항

- 납품 : 정확하고 원활한 장비 공급 및 기술지원을 위해 납품장비는 규격서에 준하여 납품하고 구매품(기성품)일 경우 카달로그를 함께 제출하여야 한다.
- 설치 및 검수, 검사 완료는 당교의 절차에 의거 필히 완료 하여야 한다.
- 검수는 설치완료 후 도입사양 및 구매 조건에 이상이 없을 때 한다.
- 무상 유지보수기간 : 검수일로부터 1년간 사후관리 및 무상서비스를 실시한다.
단 사용자의 실수로 인한 장비의 파손은 무상 하자 보수에서 제외한다.
- 장비운용 교육 : 학과에서 지정한 일정 및 장소에서 1일 이상 실시하여야 하며, 추후 학과에서 추가 교육이 필요할 경우 공급자는 반드시 추가 교육을 실시하여야 한다.

형태 :



(부천대학교)단체급식,서양실습실 개선공사 규격서

(NO : NE10)

(금액단위 : 원)

품 명	발효기/20매2열(40매입)	단 위	개	수 량	1
규 격	750 × 1130 × 1820 mm	브 랜 드/모 델	대영/FP-401		

1. 장비의 특징

- 발효 제품별로 정확한 온도, 습도 표시 및 유지.
- 강제 순환식 팬을 장착하여 내부 어느 곳이나 고른 발효상태를 유지.

2. 규격

- 750 X 1130 X 1820 mm

3. 주요 구성품

- 공급자 증명원, 제품보증서

4. 기타 요구사항

- 납품 : 정확하고 원활한 장비 공급 및 기술지원을 위해 납품장비는 규격서에 준하여 납품하고 구매품(기성품)일 경우 카달로그를 함께 제출하여야 한다.
- 설치 및 검수, 검사 완료는 당교의 절차에 의거 필히 완료 하여야 한다.
- 검수는 설치완료 후 도입사양 및 구매 조건에 이상이 없을 때 한다.
- 무상 유지보수기간 : 검수일로부터 1년간 사후관리 및 무상서비스를 실시한다.
 단 사용자의 실수로 인한 장비의 파손은 무상 하자 보수에서 제외한다.
- 장비운용 교육 : 학과에서 지정한 일정 및 장소에서 1일 이상 실시하여야 하며, 추후 학과에서 추가 교육이 필요할 경우 공급자는 반드시 추가 교육을 실시하여야 한다.

형태 :



(부천대학교)단체급식,서양실습실 개선공사 규격서

(NO : NE11)

(금액단위 : 원)

품 명	버티컬믹서	단 위	개	수 량	2
규 격		브랜드/모델	대영/NVM-SN12		

1. 장비의 특징

- 발효 제품별로 정확한 온도, 습도 표시 및 유지.
- 강제 순환식 팬을 장착하여 내부 어느 곳이나 고른 발효상태를 유지.

2. 규격

-

3. 주요 구성품

- 공급자 증명원, 제품보증서

4. 기타 요구사항

- 납품 : 정확하고 원활한 장비 공급 및 기술지원을 위해 납품장비는 규격서에 준하여 납품하고 구매품(기성품)일 경우 카달로그를 함께 제출하여야 한다.
- 설치 및 검수, 검사 완료는 당교의 절차에 의거 필히 완료 하여야 한다.
- 검수는 설치완료 후 도입사양 및 구매 조건에 이상이 없을 때 한다.
- 무상 유지보수기간 : 검수일로부터 1년간 사후관리 및 무상서비스를 실시한다.
 단 사용자의 실수로 인한 장비의 파손은 무상 하자 보수에서 제외한다.
- 장비운용 교육 : 학과에서 지정한 일정 및 장소에서 1일 이상 실시하여야 하며, 추후 학과에서 추가 교육이 필요할 경우 공급자는 반드시 추가 교육을 실시하여야 한다.

형태 :



(부천대학교)단체급식,서양실습실 개선공사 규격서

(NO : NE12)

(금액단위 : 원)

품명	빵팬트롤리	단위	개	수량	1
규격	600 × 700 × 1700 mm	비고			

1. 장비의 특징

- 스테인레스(종류 : STS304) 재질로 제작되어 내구성이 좋음.

2. 규격

- 600 X 700 X 1700 mm

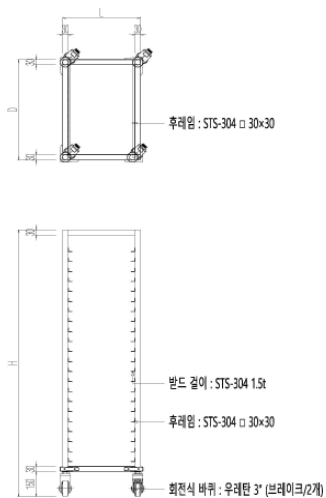
3. 주요 구성품

- 공급자 증명원, 제품보증서

4. 기타 요구사항

- 납품 : 정확하고 원활한 장비 공급 및 기술지원을 위해 납품장비는 규격서에 준하여 납품하고 구매품(기성품)일 경우 카달로그를 함께 제출하여야 한다.
- 설치 및 검수, 검사 완료는 당교의 절차에 의거 필히 완료 하여야 한다.
- 검수는 설치완료 후 도입사양 및 구매 조건에 이상이 없을 때 한다.
- 무상 유지보수기간 : 검수일로부터 1년간 사후관리 및 무상서비스를 실시한다.
단 사용자의 실수로 인한 장비의 파손은 무상 하자 보수에서 제외한다.
- 장비운용 교육 : 학과에서 지정한 일정 및 장소에서 1일 이상 실시하여야 하며, 추후 학과에서 추가 교육이 필요할 경우 공급자는 반드시 추가 교육을 실시하여야 한다.

형태 :



(부천대학교)단체급식,서양실습실 개선공사 규격서

(NO : NE13)

(금액단위 : 원)

품 명	수비드머신/컨테이너	단 위	개	수 량	1
규 격	530 × 325 × 500 mm	모 델	SMARTVIDE8		

1. 장비의 특징

- 고도의 정밀함(0.01 ℃ CONTROL).
- 간편한 휴대성

2. 규격

- 530 X 325 X 500 mm

3. 주요 구성품

- 공급자 증명원, 제품보증서

4. 기타 요구사항

- 납품 : 정확하고 원활한 장비 공급 및 기술지원을 위해 납품장비는 규격서에 준하여 납품하고 구매품(기성품)일 경우 카달로그를 함께 제출하여야 한다.
- 설치 및 검수, 검사 완료는 당교의 절차에 의거 필히 완료 하여야 한다.
- 검수는 설치완료 후 도입사양 및 구매 조건에 이상이 없을 때 한다.
- 무상 유지보수기간 : 검수일로부터 1년간 사후관리 및 무상서비스를 실시한다.
 단 사용자의 실수로 인한 장비의 파손은 무상 하자 보수에서 제외한다.
- 장비운용 교육 : 학과에서 지정한 일정 및 장소에서 1일 이상 실시하여야 하며, 추후 학과에서 추가 교육이 필요할 경우 공급자는 반드시 추가 교육을 실시하여야 한다.

형태 :



(부천대학교)단체급식,서양실습실 개선공사 규격서

(NO : NE14)

(금액단위 : 원)

품 명	식기찬장(상하유리문)	단 위	개	수 량	2
규 격	1200 × 750 × 1800 mm	비 고			

1. 장비의 특징

- 스테인레스(종류 : STS304) 재질로 제작되어 내구성이 좋음.

2. 규격

- 1200 X 750 X 1800 mm

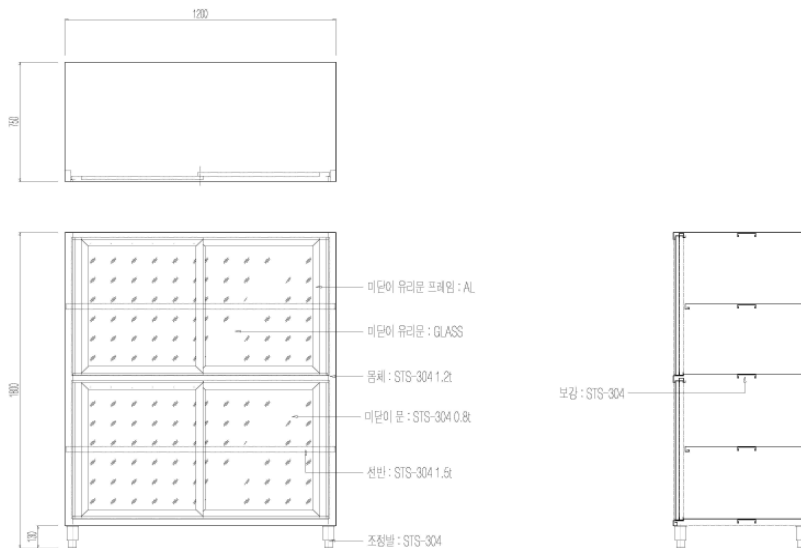
3. 주요 구성품

- 공급자 증명원, 제품보증서

4. 기타 요구사항

- 납품 : 정확하고 원활한 장비 공급 및 기술지원을 위해 납품장비는 규격서에 준하여 납품하고 구매품(기성품)일 경우 카달로그를 함께 제출하여야 한다.
- 설치 및 검수, 검사 완료는 당교의 절차에 의거 필히 완료 하여야 한다.
- 검수는 설치완료 후 도입사양 및 구매 조건에 이상이 없을 때 한다.
- 무상 유지보수기간 : 검수일로부터 1년간 사후관리 및 무상서비스를 실시한다.
 단 사용자의 실수로 인한 장비의 파손은 무상 하자 보수에서 제외한다.
- 장비운용 교육 : 학과에서 지정한 일정 및 장소에서 1일 이상 실시하여야 하며, 추후 학과에서 추가 교육이 필요할 경우 공급자는 반드시 추가 교육을 실시하여야 한다.

형태 :



(부천대학교)단체급식,서양실습실 개선공사 규격서

(NO : NE15)

(금액단위 : 원)

품 명	워터릴/냉온수겸용/노즐타입	단 위	개	수 량	1
규 격	15m	비 고			

1. 장비의 특징

- 스테인레스(종류 : STS304) 재질로 제작되어 내구성이 좋음.
- 작업 현장의 호스 정리정돈에 편리.

2. 규격

- 15 m

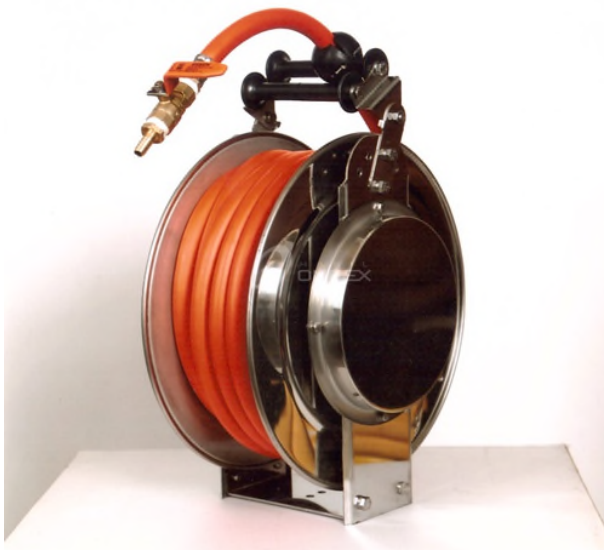
3. 주요 구성품

- 공급자 증명원, 제품보증서

4. 기타 요구사항

- 납품 : 정확하고 원활한 장비 공급 및 기술지원을 위해 납품장비는 규격서에 준하여 납품하고 구매품(기성품)일 경우 카탈로그를 함께 제출하여야 한다.
- 설치 및 검수, 검사 완료는 당교의 절차에 의거 필히 완료 하여야 한다.
- 검수는 설치완료 후 도입사양 및 구매 조건에 이상이 없을 때 한다.
- 무상 유지보수기간 : 검수일로부터 1년간 사후관리 및 무상서비스를 실시한다.
단 사용자의 실수로 인한 장비의 파손은 무상 하자 보수에서 제외한다.
- 장비운용 교육 : 학과에서 지정한 일정 및 장소에서 1일 이상 실시하여야 하며, 추후 학과에서 추가 교육이 필요할 경우 공급자는 반드시 추가 교육을 실시하여야 한다.

형태 :



(부천대학교)단체급식,서양실습실 개선공사 규격서

(NO : NE16)

(금액단위 : 원)

품 명	1조세정작업대/하부찬장	단 위	개	수 량	1
규 격	1500 × 750 × 850 mm	비 고			

1. 장비의 특징

- 스테인레스(종류 : STS304) 재질로 제작되어 내구성이 좋음.

2. 규격

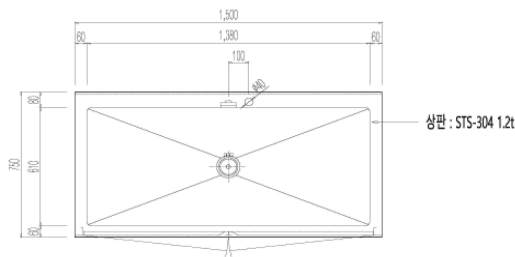
- 1500 X 750 X 850 mm

3. 주요 구성품

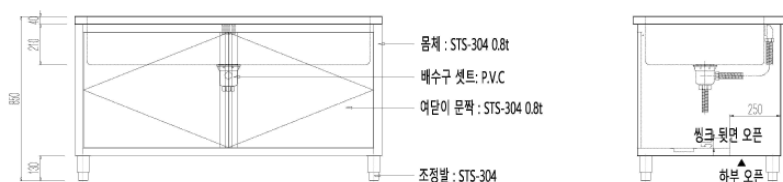
- 공급자 증명원, 제품보증서

4. 기타 요구사항

- 납품 : 정확하고 원활한 장비 공급 및 기술지원을 위해 납품장비는 규격서에 준하여 납품하고 구매품(기성품)일 경우 카달로그를 함께 제출하여야 한다.
- 설치 및 검수, 검사 완료는 당교의 절차에 의거 필히 완료 하여야 한다.
- 검수는 설치완료 후 도입사양 및 구매 조건에 이상이 없을 때 한다.
- 무상 유지보수기간 : 검수일로부터 1년간 사후관리 및 무상서비스를 실시한다.
단 사용자의 실수로 인한 장비의 파손은 무상 하자 보수에서 제외한다.
- 장비운용 교육 : 학과에서 지정한 일정 및 장소에서 1일 이상 실시하여야 하며, 추후 학과에서 추가 교육이 필요할 경우 공급자는 반드시 추가 교육을 실시하여야 한다.



형태 :



(부천대학교)단체급식,서양실습실 개선공사 규격서

(NO : NE18)

(금액단위 : 원)

품 명	이동식작업대	단 위	개	수 량	2
규 격	1200 × 600 × 850 mm	비 고			

1. 장비의 특징

- 스테인레스(종류 : STS304) 재질로 제작되어 내구성이 좋음.

2. 규격

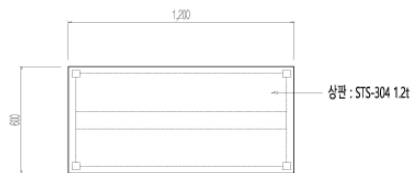
- 1200 X 600 X 850 mm

3. 주요 구성품

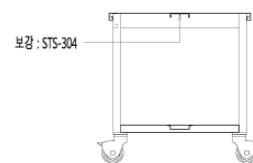
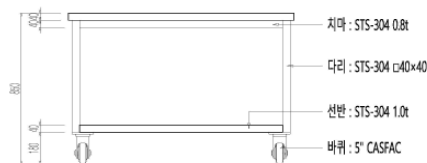
- 공급자 증명원, 제품보증서

4. 기타 요구사항

- 납품 : 정확하고 원활한 장비 공급 및 기술지원을 위해 납품장비는 규격서에 준하여 납품하고 구매품(기성품)일 경우 카달로그를 함께 제출하여야 한다.
- 설치 및 검수, 검사 완료는 당교의 절차에 의거 필히 완료 하여야 한다.
- 검수는 설치완료 후 도입사양 및 구매 조건에 이상이 없을 때 한다.
- 무상 유지보수기간 : 검수일로부터 1년간 사후관리 및 무상서비스를 실시한다.
 단 사용자의 실수로 인한 장비의 파손은 무상 하자 보수에서 제외한다.
- 장비운용 교육 : 학과에서 지정한 일정 및 장소에서 1일 이상 실시하여야 하며, 추후 학과에서 추가 교육이 필요할 경우 공급자는 반드시 추가 교육을 실시하여야 한다.



형태 :



(부천대학교)단체급식,서양실습실 개선공사 규격서

(NO : NE19)

(금액단위 : 원)

품 명	작업대	단 위	개	수 량	2
규 격	900 × 700 × 850 mm	비 고			

1. 장비의 특징

- 스테인레스(종류 : STS304) 재질로 제작되어 내구성이 좋음.

2. 규격

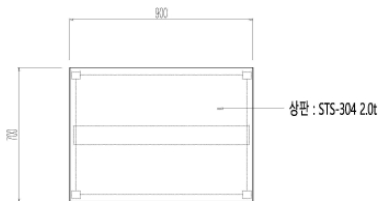
- 900 X 700 X 850 mm

3. 주요 구성품

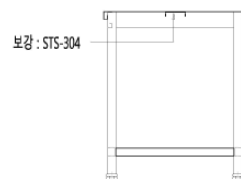
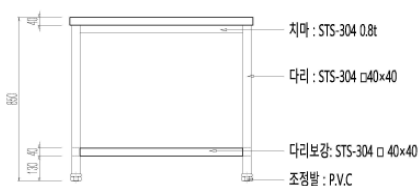
- 공급자 증명원, 제품보증서

4. 기타 요구사항

- 납품 : 정확하고 원활한 장비 공급 및 기술지원을 위해 납품장비는 규격서에 준하여 납품하고 구매품(기성품)일 경우 카달로그를 함께 제출하여야 한다.
- 설치 및 검수, 검사 완료는 당교의 절차에 의거 필히 완료 하여야 한다.
- 검수는 설치완료 후 도입사양 및 구매 조건에 이상이 없을 때 한다.
- 무상 유지보수기간 : 검수일로부터 1년간 사후관리 및 무상서비스를 실시한다.
 단 사용자의 실수로 인한 장비의 파손은 무상 하자 보수에서 제외한다.
- 장비운용 교육 : 학과에서 지정한 일정 및 장소에서 1일 이상 실시하여야 하며, 추후 학과에서 추가 교육이 필요할 경우 공급자는 반드시 추가 교육을 실시하여야 한다.



형태 :



(부천대학교)단체급식,서양실습실 개선공사 규격서

(NO : NE20)

(금액단위 : 원)

품 명	테이블믹서	단 위	개	수 량	9
규 격	385 × 280 × 345 mm	브랜드/모델	KITCHENAID/K5SS		

1. 장비의 특징

- 핸들피프트 방식 (핸들을 올리면 볼이 올라가 반죽 및 휘핑 등이 용이).

2. 규격

- 385 X 280 X 345 mm

3. 주요 구성품

- 공급자 증명원, 제품보증서

4. 기타 요구사항

- 납품 : 정확하고 원활한 장비 공급 및 기술지원을 위해 납품장비는 규격서에 준하여 납품하고 구매품(기성품)일 경우 카달로그를 함께 제출하여야 한다.
- 설치 및 검수, 검사 완료는 당교의 절차에 의거 필히 완료 하여야 한다.
- 검수는 설치완료 후 도입사양 및 구매 조건에 이상이 없을 때 한다
- 무상 유지보수기간 : 검수일로부터 1년간 사후관리 및 무상서비스를 실시한다.
 단 사용자의 실수로 인한 장비의 파손은 무상 하자 보수에서 제외한다.
- 장비운용 교육 : 학과에서 지정한 일정 및 장소에서 1일 이상 실시하여야 하며, 추후 학과에서 추가 교육이 필요할 경우 공급자는 반드시 추가 교육을 실시하여야 한다.

형태 :



(부천대학교)단체급식,서양실습실 개선공사 규격서

(NO : NE21)

(금액단위 : 원)

품 명	게이트몸소독기	단 위	개	수 량	1
규 격	1500 × 400 × 2400 mm	브 랜 드/모 델	선경산업/SK-1301TA		

1. 장비의 특징

- 소독시간은 TIMER에 의하여 5~30초 조정가능

2. 규격

- 1500 X 400 X 2400 mm

3. 주요 구성품

- 공급자 증명원, 제품보증서

4. 기타 요구사항

- 납품 : 정확하고 원활한 장비 공급 및 기술지원을 위해 납품장비는 규격서에 준하여 납품하고 구매품(기성품)일 경우 카달로그를 함께 제출하여야 한다.
- 설치 및 검수, 검사 완료는 당교의 절차에 의거 필히 완료 하여야 한다.
- 검수는 설치완료 후 도입사양 및 구매 조건에 이상이 없을 때 한다.
- 무상 유지보수기간 : 검수일로부터 1년간 사후관리 및 무상서비스를 실시한다.
 단 사용자의 실수로 인한 장비의 파손은 무상 하자 보수에서 제외한다.
- 장비운용 교육 : 학과에서 지정한 일정 및 장소에서 1일 이상 실시하여야 하며, 추후 학과에서 추가 교육이 필요할 경우 공급자는 반드시 추가 교육을 실시하여야 한다.

형태 :



(부천대학교)단체급식,서양실습실 개선공사 규격서

(NO : NE22)

(금액단위 : 원)

품 명	에어커튼/센서식	단 위	개	수 량	1
규 격	900 × 235 × 195 mm	모 델	SAFY-R-900		

1. 장비의 특징

- 3단 풍속방식의 채택으로 최적의 풍속선택이 가능.

2. 규격

- 900 X 325 X 195 mm

3. 주요 구성품

- 공급자 증명원, 제품보증서

4. 기타 요구사항

- 납품 : 정확하고 원활한 장비 공급 및 기술지원을 위해 납품장비는 규격서에 준하여 납품하고 구매품(기성품)일 경우 카탈로그를 함께 제출하여야 한다.
- 설치 및 검수, 검사 완료는 당교의 절차에 의거 필히 완료 하여야 한다.
- 검수는 설치완료 후 도입사양 및 구매 조건에 이상이 없을 때 한다.
- 무상 유지보수기간 : 검수일로부터 1년간 사후관리 및 무상서비스를 실시한다.
단 사용자의 실수로 인한 장비의 파손은 무상 하자 보수에서 제외한다.
- 장비운용 교육 : 학과에서 지정한 일정 및 장소에서 1일 이상 실시하여야 하며, 추후 학과에서 추가 교육이 필요할 경우 공급자는 반드시 추가 교육을 실시하여야 한다.

형태 :



(부천대학교)단체급식,서양실습실 개선공사 규격서

(NO : NE23)

(금액단위 : 원)

품 명	손세정대	단 위	개	수 량	2
규 격	400 × 450 × 1045 mm	모 델	HKHSS-3		

1. 장비의 특징

- 개인 위생에 필수적인 손세정으로 교차오염방지.

2. 규격

- 400 X 450 X 1045 mm

3. 주요 구성품

- 공급자 증명원, 제품보증서

4. 기타 요구사항

- 납품 : 정확하고 원활한 장비 공급 및 기술지원을 위해 납품장비는 규격서에 준하여 납품하고 구매품(기성품)일 경우 카달로그를 함께 제출하여야 한다.
- 설치 및 검수, 검사 완료는 당교의 절차에 의거 필히 완료 하여야 한다.
- 검수는 설치완료 후 도입사양 및 구매 조건에 이상이 없을 때 한다.
- 무상 유지보수기간 : 검수일로부터 1년간 사후관리 및 무상서비스를 실시한다.
 단 사용자의 실수로 인한 장비의 파손은 무상 하자 보수에서 제외한다.
- 장비운용 교육 : 학과에서 지정한 일정 및 장소에서 1일 이상 실시하여야 하며, 추후 학과에서 추가 교육이 필요할 경우 공급자는 반드시 추가 교육을 실시하여야 한다.

형태 :



(부천대학교)단체급식,서양실습실 개선공사 규격서

(NO : NE24)

(금액단위 : 원)

품 명	손소독기	단 위	개	수 량	2
규 격	210 × 250 × 395 mm	브 랜드/모 델	HK/HKHS-2007		

1. 장비의 특징

- 자동감지센서 장착.

2. 규격

- 210 X 250 X 395 mm

3. 주요 구성품

- 공급자 증명원, 제품보증서

4. 기타 요구사항

- 납품 : 정확하고 원활한 장비 공급 및 기술지원을 위해 납품장비는 규격서에 준하여 납품하고 구매품(기성품)일 경우 카달로그를 함께 제출하여야 한다.
- 설치 및 검수, 검사 완료는 당교의 절차에 의거 필히 완료 하여야 한다.
- 검수는 설치완료 후 도입사양 및 구매 조건에 이상이 없을 때 한다.
- 무상 유지보수기간 : 검수일로부터 1년간 사후관리 및 무상서비스를 실시한다.
 단 사용자의 실수로 인한 장비의 파손은 무상 하자 보수에서 제외한다.
- 장비운용 교육 : 학과에서 지정한 일정 및 장소에서 1일 이상 실시하여야 하며, 추후 학과에서 추가 교육이 필요할 경우 공급자는 반드시 추가 교육을 실시하여야 한다.

형태 :



(부천대학교)단체급식,서양실습실 개선공사 규격서

(NO : NE25)

(금액단위 : 원)

품 명	페이퍼타올공급기	단 위	개	수 량	2
규 격	253 × 130 × 340 mm	브 랜 드/모 델	HK/HTM-505		

1. 장비의 특징

- 심플한 디자인이 돋보이며 잔량확인창으로 페이퍼타올의 교환주기를 쉽게 확인 가능.

2. 규격

- 253 X 130 X 340 mm

3. 주요 구성품

- 공급자 증명원, 제품보증서

4. 기타 요구사항

- 납품 : 정확하고 원활한 장비 공급 및 기술지원을 위해 납품장비는 규격서에 준하여 납품하고 구매품(기성품)일 경우 카달로그를 함께 제출하여야 한다.
- 설치 및 검수, 검사 완료는 당교의 절차에 의거 필히 완료 하여야 한다.
- 검수는 설치완료 후 도입사양 및 구매 조건에 이상이 없을 때 한다.
- 무상 유지보수기간 : 검수일로부터 1년간 사후관리 및 무상서비스를 실시한다.
단 사용자의 실수로 인한 장비의 파손은 무상 하자 보수에서 제외한다.
- 장비운용 교육 : 학과에서 지정한 일정 및 장소에서 1일 이상 실시하여야 하며, 추후 학과에서 추가 교육이 필요할 경우 공급자는 반드시 추가 교육을 실시하여야 한다.

형태 :



(부천대학교)단체급식,서양실습실 개선공사 규격서

(NO : NE26)

(금액단위 : 원)

품 명	의류건조기	단 위	개	수 량	1
규 격	700 × 770(1310) × 990 mm	브 랜 드/모 델	LG/RH14KN		

1. 장비의 특징

- 듀얼인버터 히트펌프로 더욱 강력하게 건조.

2. 규격

- 700 X 770(1310) X 990 mm

3. 주요 구성품

- 공급자 증명원, 제품보증서

4. 기타 요구사항

- 납품 : 정확하고 원활한 장비 공급 및 기술지원을 위해 납품장비는 규격서에 준하여 납품하고 구매품(기성품)일 경우 카달로그를 함께 제출하여야 한다.
- 설치 및 검수, 검사 완료는 당교의 절차에 의거 필히 완료 하여야 한다.
- 검수는 설치완료 후 도입사양 및 구매 조건에 이상이 없을 때 한다.
- 무상 유지보수기간 : 검수일로부터 1년간 사후관리 및 무상서비스를 실시한다.
 단 사용자의 실수로 인한 장비의 파손은 무상 하자 보수에서 제외한다.
- 장비운용 교육 : 학과에서 지정한 일정 및 장소에서 1일 이상 실시하여야 하며, 추후 학과에서 추가 교육이 필요할 경우 공급자는 반드시 추가 교육을 실시하여야 한다.

형태 :



(부천대학교)단체급식,서양실습실 개선공사 규격서

(NO : NE27)

(금액단위 : 원)

품 명	의류건조기 받침대	단 위	개	수 량	1
규 격	850 × 850 × 1050 mm	비 고			

1. 장비의 특징

- 스테인레스(종류 : STS304) 재질로 제작되어 내구성이 좋음.

2. 규격

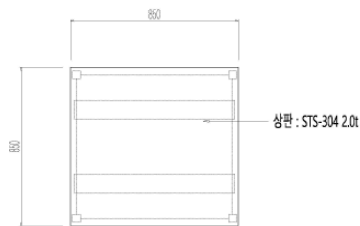
- 850 X 850 X 1050 mm

3. 주요 구성품

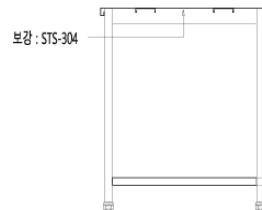
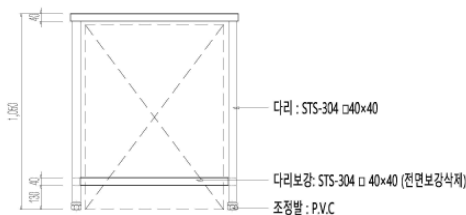
- 공급자 증명원, 제품보증서

4. 기타 요구사항

- 납품 : 정확하고 원활한 장비 공급 및 기술지원을 위해 납품장비는 규격서에 준하여 납품하고 구매품(기성품)일 경우 카달로그를 함께 제출하여야 한다.
- 설치 및 검수, 검사 완료는 당교의 절차에 의거 필히 완료 하여야 한다.
- 검수는 설치완료 후 도입사양 및 구매 조건에 이상이 없을 때 한다.
- 무상 유지보수기간 : 검수일로부터 1년간 사후관리 및 무상서비스를 실시한다.
 단 사용자의 실수로 인한 장비의 파손은 무상 하자 보수에서 제외한다.
- 장비운용 교육 : 학과에서 지정한 일정 및 장소에서 1일 이상 실시하여야 하며, 추후 학과에서 추가 교육이 필요할 경우 공급자는 반드시 추가 교육을 실시하여야 한다.



형태 :



(부천대학교)단체급식,서양실습실 개선공사 규격서

(NO : NE28)

(금액단위 : 원)

품 명	급.배기후드/유지망/LED	단 위	개	수 량	4
규 격	1800 × 900 × 600 mm	비 고			

1. 장비의 특징

- 스테인레스(종류 : STS304) 재질로 제작되어 내구성이 좋음.

2. 규격

- 1800 X 900 X 600 mm

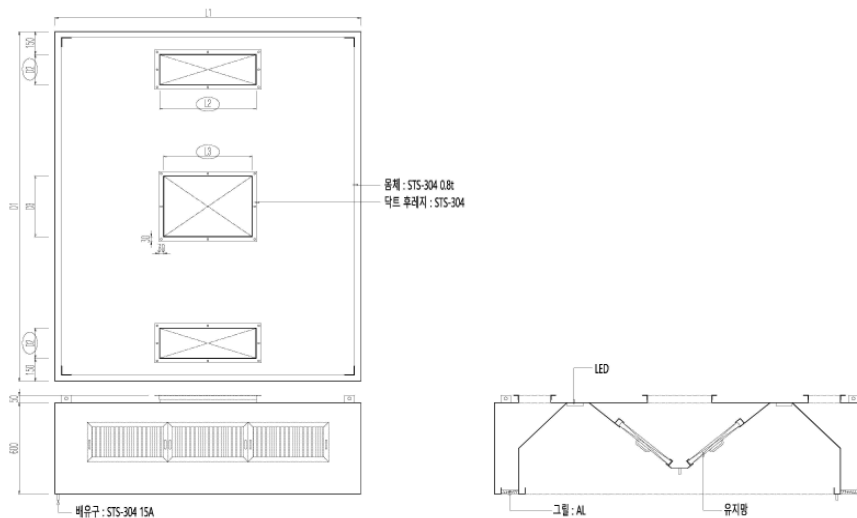
3. 주요 구성품

- 공급자 증명원, 제품보증서

4. 기타 요구사항

- 납품 : 정확하고 원활한 장비 공급 및 기술지원을 위해 납품장비는 규격서에 준하여 납품하고 구매품(기성품)일 경우 카탈로그를 함께 제출하여야 한다.
- 설치 및 검수, 검사 완료는 당교의 절차에 의거 필히 완료 하여야 한다.
- 검수는 설치완료 후 도입사양 및 구매 조건에 이상이 없을 때 한다.
- 무상 유지보수기간 : 검수일로부터 1년간 사후관리 및 무상서비스를 실시한다.
 단 사용자의 실수로 인한 장비의 파손은 무상 하자 보수에서 제외한다.
- 장비운용 교육 : 학과에서 지정한 일정 및 장소에서 1일 이상 실시하여야 하며, 추후 학과에서 추가 교육이 필요할 경우 공급자는 반드시 추가 교육을 실시하여야 한다.

형태 :



(부천대학교)단체급식,서양실습실 개선공사 규격서

(NO : NE29)

(금액단위 : 원)

품 명	급.배기후드/유지망/LED	단 위	개	수 량	1
규 격	1000 × 1000 × 600 mm	비 고			

1. 장비의 특징

- 스테인레스(종류 : STS304) 재질로 제작되어 내구성이 좋음.

2. 규격

- 1000 X 1000 X 600 mm

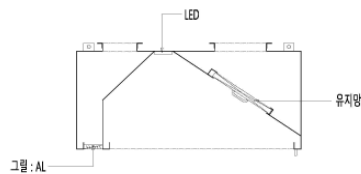
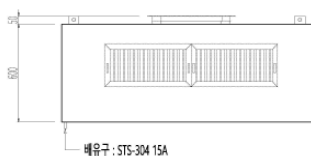
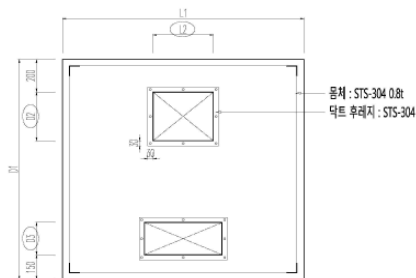
3. 주요 구성품

- 공급자 증명원, 제품보증서

4. 기타 요구사항

- 납품 : 정확하고 원활한 장비 공급 및 기술지원을 위해 납품장비는 규격서에 준하여 납품하고 구매품(기성품)일 경우 카탈로그를 함께 제출하여야 한다.
- 설치 및 검수, 검사 완료는 당교의 절차에 의거 필히 완료 하여야 한다.
- 검수는 설치완료 후 도입사양 및 구매 조건에 이상이 없을 때 한다.
- 무상 유지보수기간 : 검수일로부터 1년간 사후관리 및 무상서비스를 실시한다.
 단 사용자의 실수로 인한 장비의 파손은 무상 하자 보수에서 제외한다.
- 장비운용 교육 : 학과에서 지정한 일정 및 장소에서 1일 이상 실시하여야 하며, 추후 학과에서 추가 교육이 필요할 경우 공급자는 반드시 추가 교육을 실시하여야 한다.

형태 :



(부천대학교)단체급식,서양실습실 개선공사 규격서

(NO : NE30)

(금액단위 : 원)

품 명	급.배기후드/유지망/LED	단 위	개	수 량	1
규 격	2000 × 1200 × 600 mm	비 고			

1. 장비의 특징

- 스테인레스(종류 : STS304) 재질로 제작되어 내구성이 좋음.

2. 규격

- 2000 X 1200 X 600 mm

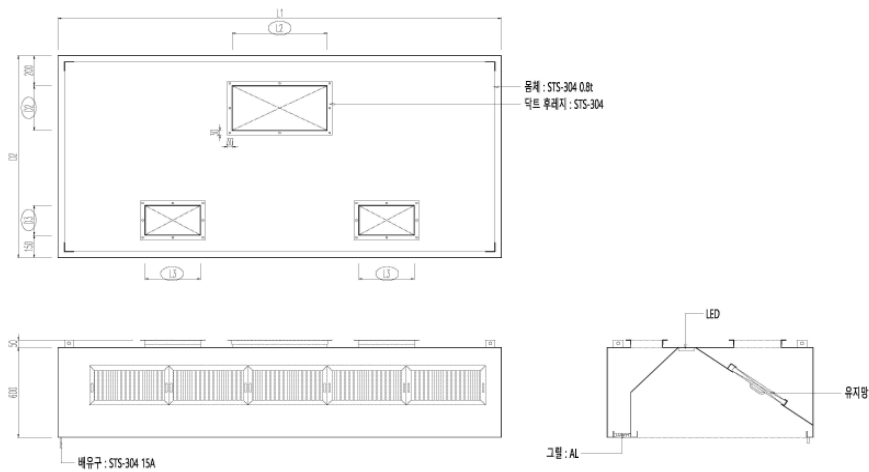
3. 주요 구성품

- 공급자 증명원, 제품보증서

4. 기타 요구사항

- 납품 : 정확하고 원활한 장비 공급 및 기술지원을 위해 납품장비는 규격서에 준하여 납품하고 구매품(기성품)일 경우 카탈로그를 함께 제출하여야 한다.
- 설치 및 검수, 검사 완료는 당교의 절차에 의거 필히 완료 하여야 한다.
- 검수는 설치완료 후 도입사양 및 구매 조건에 이상이 없을 때 한다.
- 무상 유지보수기간 : 검수일로부터 1년간 사후관리 및 무상서비스를 실시한다.
 단 사용자의 실수로 인한 장비의 파손은 무상 하자 보수에서 제외한다.
- 장비운용 교육 : 학과에서 지정한 일정 및 장소에서 1일 이상 실시하여야 하며, 추후 학과에서 추가 교육이 필요할 경우 공급자는 반드시 추가 교육을 실시하여야 한다.

형태 :



(부천대학교)단체급식,서양실습실 개선공사 규격서

(NO : NE32)

(금액단위 : 원)

품 명	급.배기후드/유지망/LED	단 위	개	수 량	1
규 격	1800 × 1400 × 600 mm	비 고			

1. 장비의 특징

- 스테인레스(종류 : STS304) 재질로 제작되어 내구성이 좋음.

2. 규격

- 1800 X 1400 X 600 mm

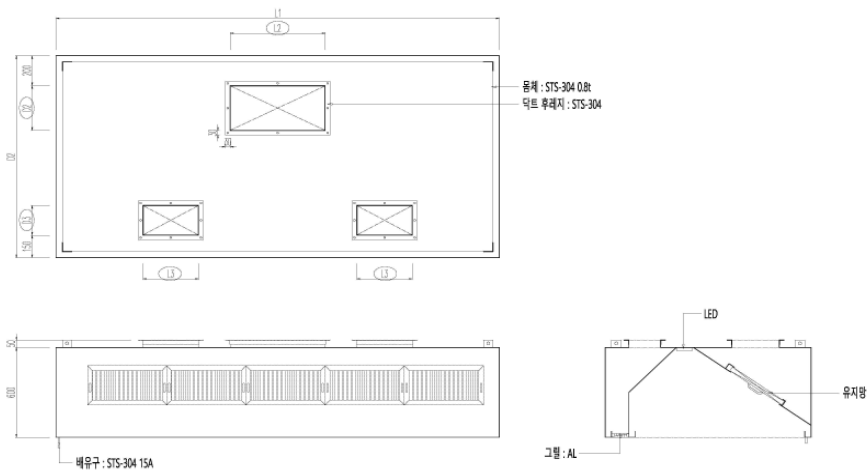
3. 주요 구성품

- 공급자 증명원, 제품보증서

4. 기타 요구사항

- 납품 : 정확하고 원활한 장비 공급 및 기술지원을 위해 납품장비는 규격서에 준하여 납품하고 구매품(기성품)일 경우 카탈로그를 함께 제출하여야 한다.
- 설치 및 검수, 검사 완료는 당교의 절차에 의거 필히 완료 하여야 한다.
- 검수는 설치완료 후 도입사양 및 구매 조건에 이상이 없을 때 한다.
- 무상 유지보수기간 : 검수일로부터 1년간 사후관리 및 무상서비스를 실시한다.
 단 사용자의 실수로 인한 장비의 파손은 무상 하자 보수에서 제외한다.
- 장비운용 교육 : 학과에서 지정한 일정 및 장소에서 1일 이상 실시하여야 하며, 추후 학과에서 추가 교육이 필요할 경우 공급자는 반드시 추가 교육을 실시하여야 한다.

형태 :



(부천대학교)단체급식,서양실습실 개선공사 규격서

(NO : NE33)

(금액단위 : 원)

품 명	혼합수전(코브라식)	단 위	개	수 량	17
규 격		비 고			

1. 장비의 특징

-

2. 규격

-

3. 주요 구성품

- 공급자 증명원, 제품보증서

4. 기타 요구사항

- 납품 : 정확하고 원활한 장비 공급 및 기술지원을 위해 납품장비는 규격서에 준하여 납품하고 구매품(기성품)일 경우 카탈로그를 함께 제출하여야 한다.
- 설치 및 검수, 검사 완료는 당교의 절차에 의거 필히 완료 하여야 한다.
- 검수는 설치완료 후 도입사양 및 구매 조건에 이상이 없을 때 한다.
- 무상 유지보수기간 : 검수일로부터 1년간 사후관리 및 무상서비스를 실시한다.
 단 사용자의 실수로 인한 장비의 파손은 무상 하자 보수에서 제외한다.
- 장비운용 교육 : 학과에서 지정한 일정 및 장소에서 1일 이상 실시하여야 하며, 추후 학과에서 추가 교육이 필요할 경우 공급자는 반드시 추가 교육을 실시하여야 한다.

형태 :



(부천대학교)단체급식,서양실습실 개선공사 규격서

(NO : NE34)

(금액단위 : 원)

품 명	LG냉장고	단 위	개	수 량	1
규 격	1260 × 800 × 1900 mm	비 고			

1. 장비의 특징

-

2. 규격

- 1260 X 800 X 1900 mm

3. 주요 구성품

- 공급자 증명원, 제품보증서

4. 기타 요구사항

- 납품 : 정확하고 원활한 장비 공급 및 기술지원을 위해 납품장비는 규격서에 준하여 납품하고 구매품(기성품)일 경우 카탈로그를 함께 제출하여야 한다.
- 설치 및 검수, 검사 완료는 당교의 절차에 의거 필히 완료 하여야 한다.
- 검수는 설치완료 후 도입사양 및 구매 조건에 이상이 없을 때 한다.
- 무상 유지보수기간 : 검수일로부터 1년간 사후관리 및 무상서비스를 실시한다.
 단 사용자의 실수로 인한 장비의 파손은 무상 하자 보수에서 제외한다.
- 장비운용 교육 : 학과에서 지정한 일정 및 장소에서 1일 이상 실시하여야 하며, 추후 학과에서 추가 교육이 필요할 경우 공급자는 반드시 추가 교육을 실시하여야 한다.

형태 :

