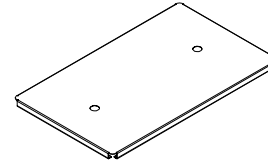
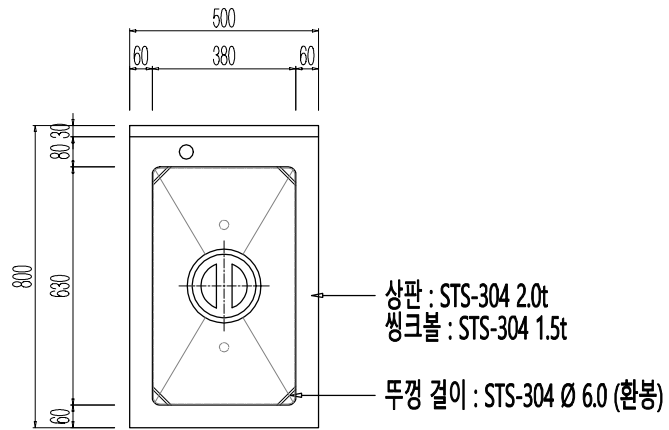
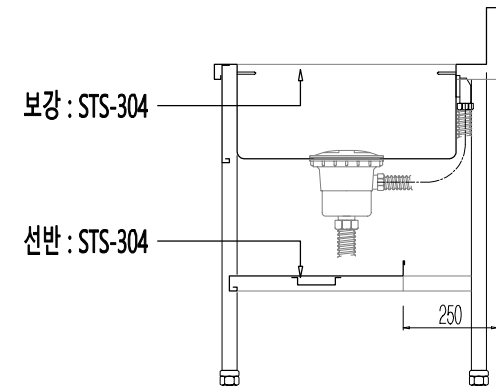
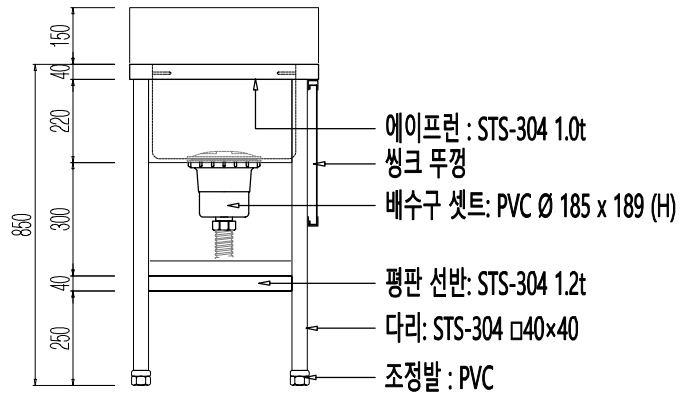


조리 실습실 주방기구 제작도
호텔외식조리과

부천대학교



싱크 뚜껑: STS-304 2.0t
374 x 624 x 20



1조 세정대 / 뚜껑, 하부선반

NO.	DIMENSION			Q.TY	REMARK
01	500	800	850	2	

NOTE.

혼합수전

NO.	DIMENSION			Q.TY	REMARK
02				22	

NOTE.



KSE-610C

품명 상크롬 착탄식

KS기호

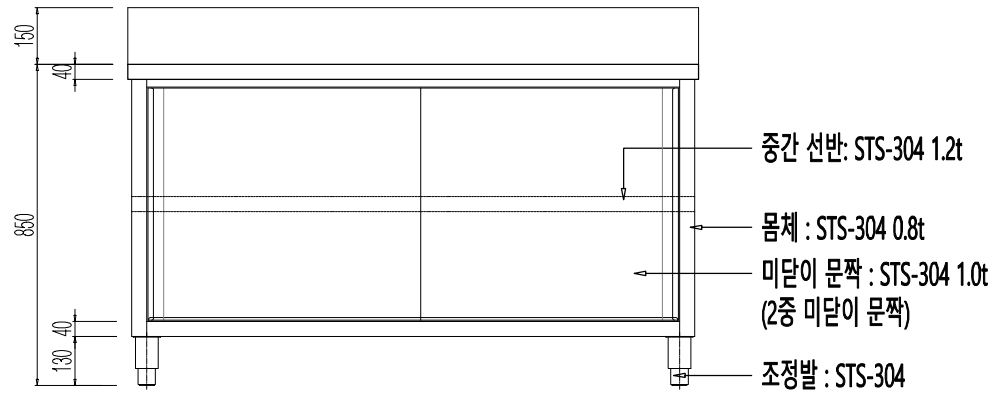
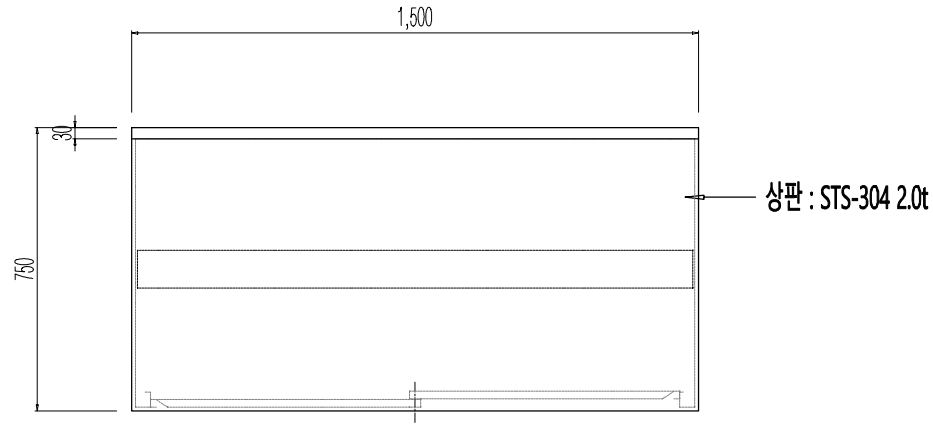
SIZE

COLOR

실용량

획득마크

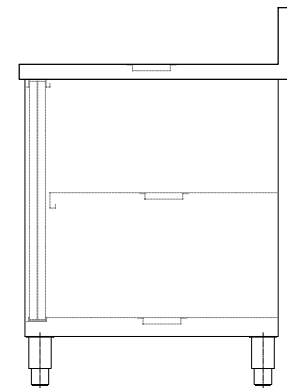




작업대 / 하부 찬장

NO.	DIMENSION			Q.TY	REMARK
03	1500	800	850	2	

NOTE.



가스사라만더

NO.	DIMENSION			Q.TY	REMARK
04	790	400	600	4	

NOTE.

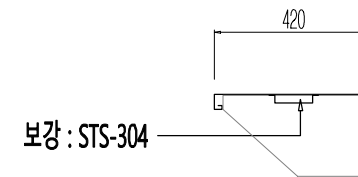
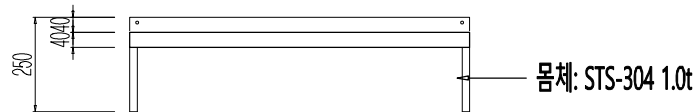
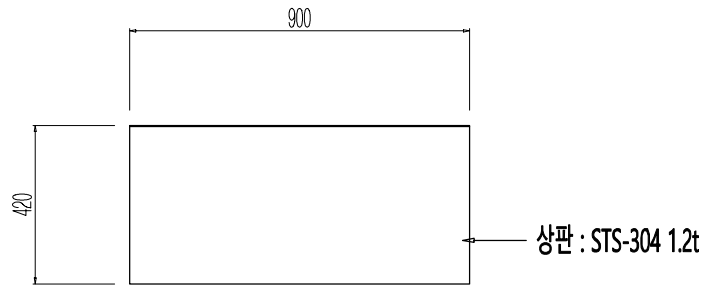


	RSB-923N		RSB-926N	
크기 (W*D*H) (mm)	790 * 400 * 600		1,290 * 400 * 600	
중량 (kg)	26.9		42.4	
가스소비량	LP가스	도시가스	LP가스	도시가스
	7.12kW (0.51kg/h)	7.21kW (6,200kcal/h)	14.0kW (1.0kg/h)	14.0kW (12,000kcal/h)
가스접속구	Ø 9.5mm 가스용 호스			

벽부착 사라만더 받침대

NO.	DIMENSION			Q.TY	REMARK
05	900	420	250	4	

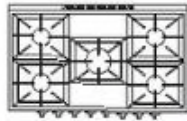
NOTE.



가스 6구 렌지/하부오븐

NO.	DIMENSION			Q.TY	REMARK
06				4	

NOTE.



MHO-3651D W900XD600XH950mm(H:백가드까지)

모델명	사용가스	점화방식	전 원	제품중량	안전장치	가스/전기소
MHO-3651D	LPG/LNG	전기스파크 자동점화	AC 220, 230,240V 50/60 Hz	75kg	그릴-가스자동차단 안전장치 (열전대)	27kw / 8.
MHO-4051D				85kg	오븐-가스자동차단 안전장치 (열전대)	27kw / 8.
MHO-4461D				155kg	안전장치 (열전대)	38kw / 11.
MHO-4461DCN				175kg	오븐온도 자동조절장치	46kw / 11.

가스중화렌지/내열유리뒷백

NO.	DIMENSION			Q.TY	REMARK
07	700	950	800	1	

NOTE.



보급형 중화렌지

· 규격	가로 700 x 세로 900 x 높이 800	
· 전원	220V25W 송풍기 DC모터 무소음	
· 사용가스	LNG 2.0kga	LPG 2.8kga
· 소비량	25000kca/h	2.8kg/h
· CO	68ppm	37ppm
· 연소소음	84db	84db
· 버너형식	용오름 버너	용오름 버너

냉장테이블 / 간냉식

NO.	DIMENSION			Q.TY	REMARK
08	1500	700	850	1	

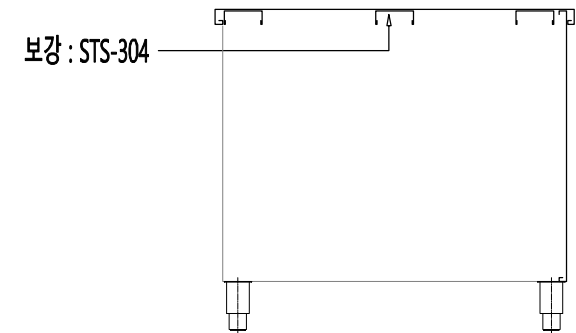
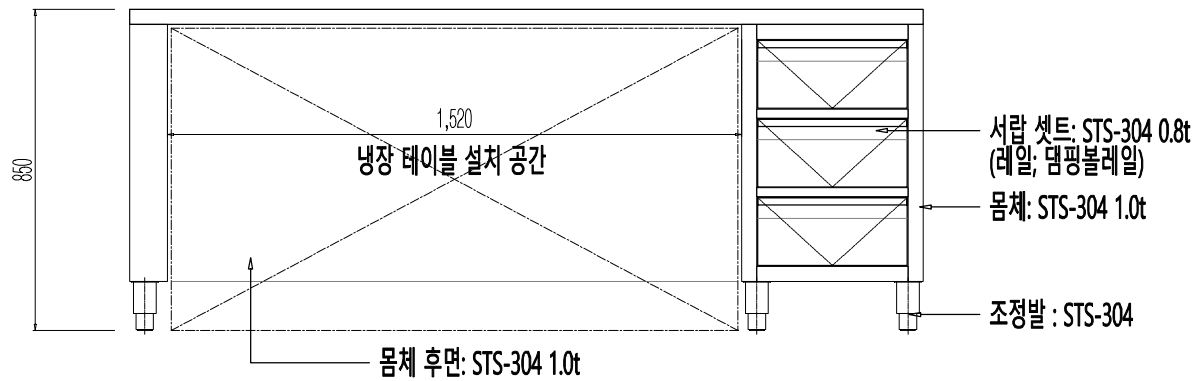
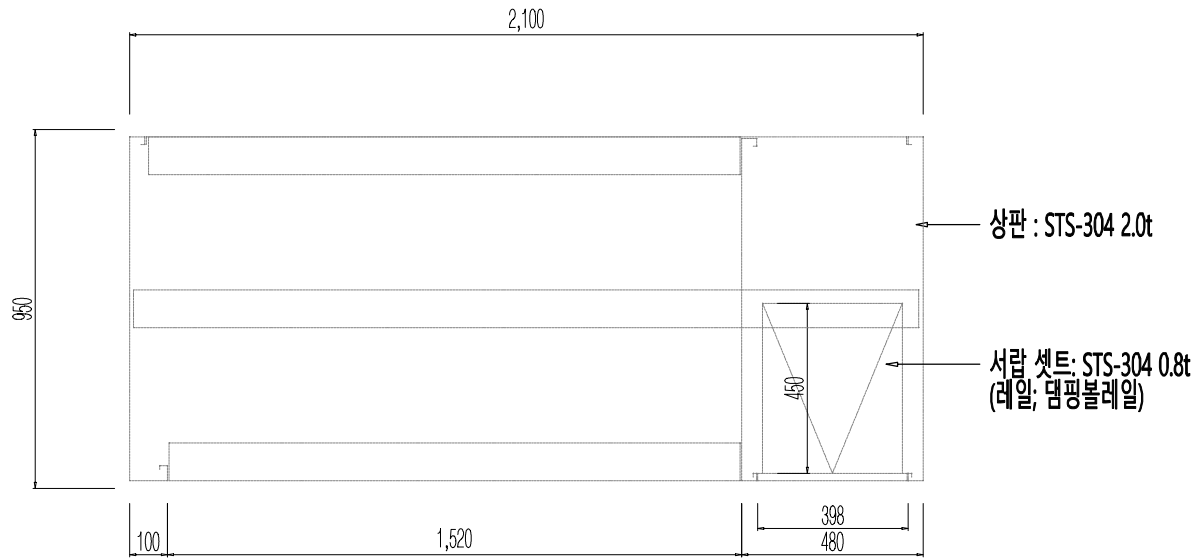
NOTE.



교수시연대 / 3 서랍,
하부 오픈형

NO.	DIMENSION			Q.TY	REMARK
09	2100	950	850	1	

NOTE.



인덕션₂구렌지

NO.	DIMENSION			Q.TY	REMARK
10	300	600	220	1	

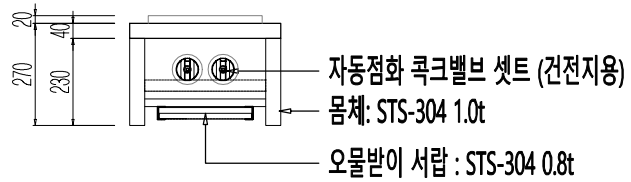
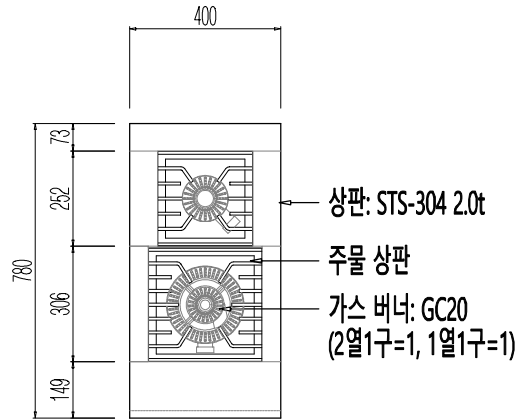
NOTE.

제품 사양



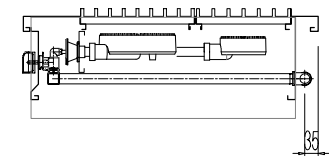
모델명	DIBK218S	DIBK226S	DIBK261S	DIBK235S
소비최대전력	4000W	5200W	6100W	7000W
소비최대전류	17A	24A	27A	30A
전원	220V, 60Hz, 1PH			
제품크기(mm)	300 X 600 X 220			
컨트롤형태	버튼+다이얼 방식(분리형)			
보온단계	1 - 7단계			
화력단계	1 - 8단계	1 - 10단계		
사용처	메인주방			

가스₂구렌지/자동점화



NO.	DIMENSION			Q.TY	REMARK
11	400	780	270	1	

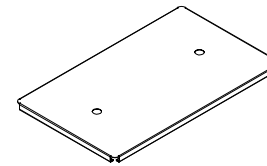
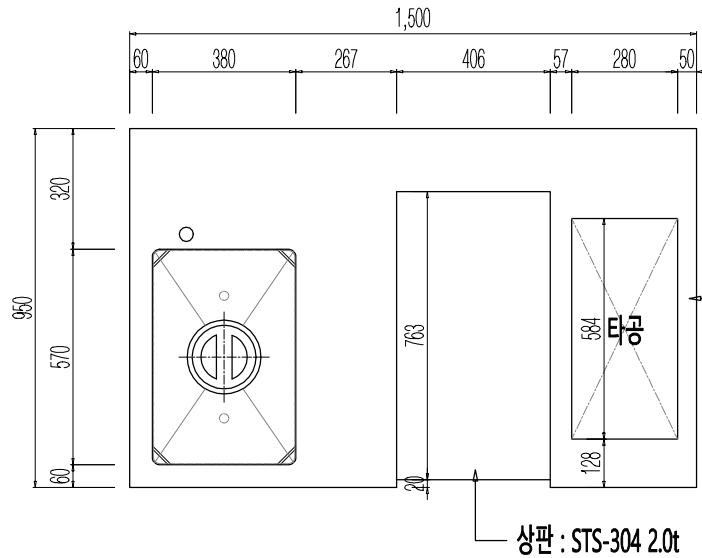
NOTE.



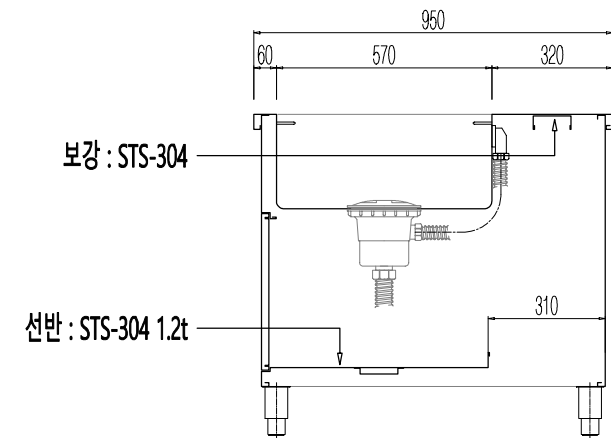
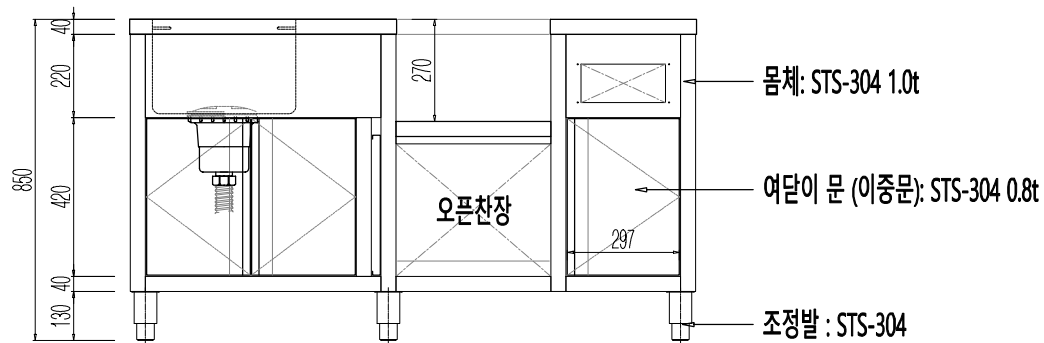
교수시연대 / 세정대
뚜껑 하부 찬장

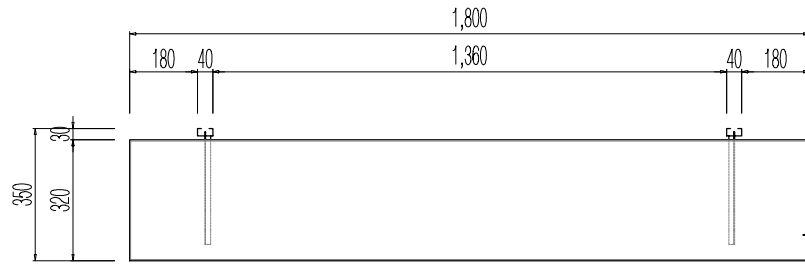
NO.	DIMENSION			Q.TY	REMARK
12	1500	950	850	1	

NOTE.



싱크 뚜껑: STS-304 2.0t
374 x 564 x 20





선반 : STS-304 1.2t

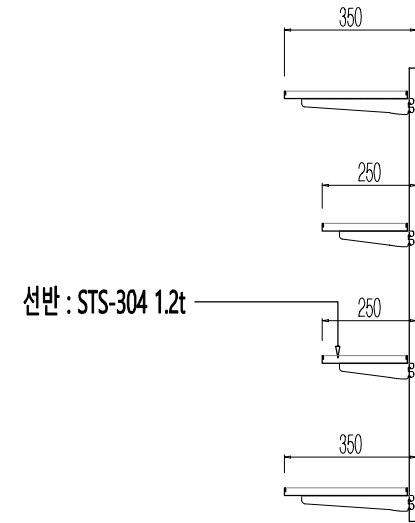
벽부착 4 - 단선반

NO.	DIMENSION			Q.TY	REMARK
13	1800	350	1200	1	

NOTE.



선반 고정대: STS-304 1.2t

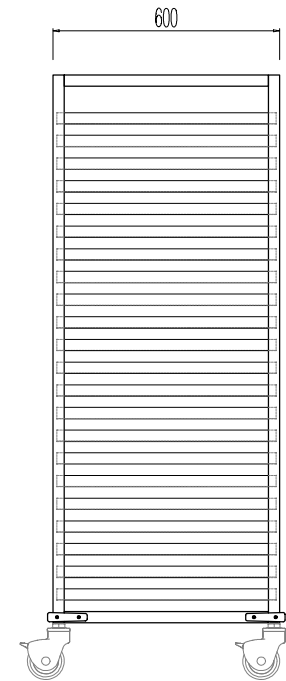
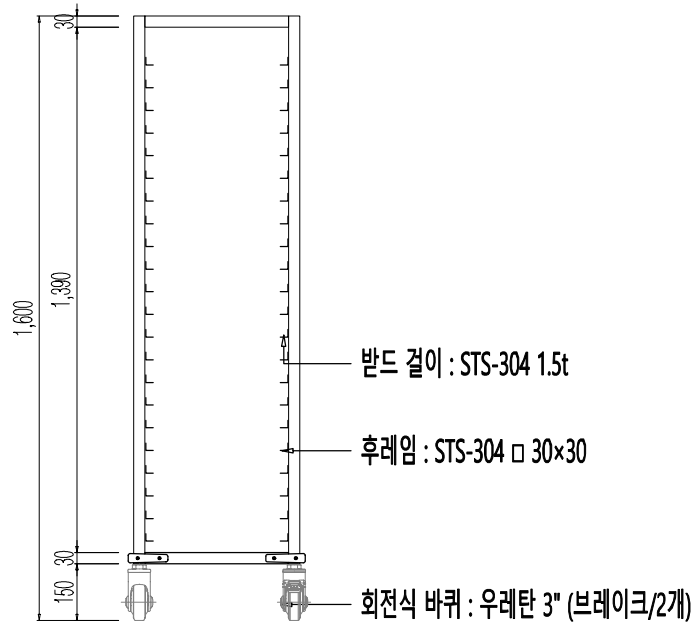
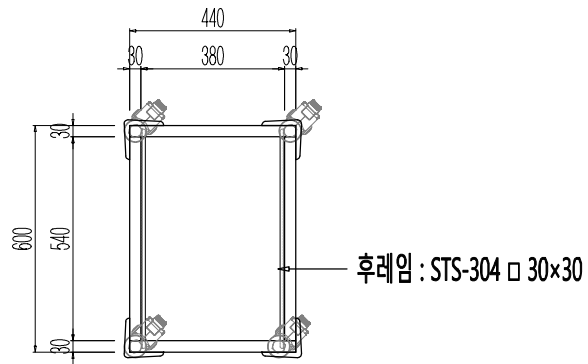


선반 : STS-304 1.2t

방팬트롤리

NO.	DIMENSION			Q.TY	REMARK
14	440	600	1600	2	

NOTE.





전기발효기 EP-20

- 모 델 명 : EP-20
- 수용능력 : 20매1열(20매입)
- 외형규격 : 510W×920L×1,810H (mm)
- 전기사양 : 220V 2P 1.5kW
- 조 절 기 : 아날로그조절기
- 온도범위 : 상온~50°C
- 습도범위 : 0~99% (예 : 35°C-85% , 40°C-90%)
- 급 수(냉) : 15A
- 배 수 : 50A
- 총 중 량 : 61kg

전기발효기(20매)

NO.	DIMENSION			Q.TY	REMARK
15	510	920	1810	1	

NOTE.



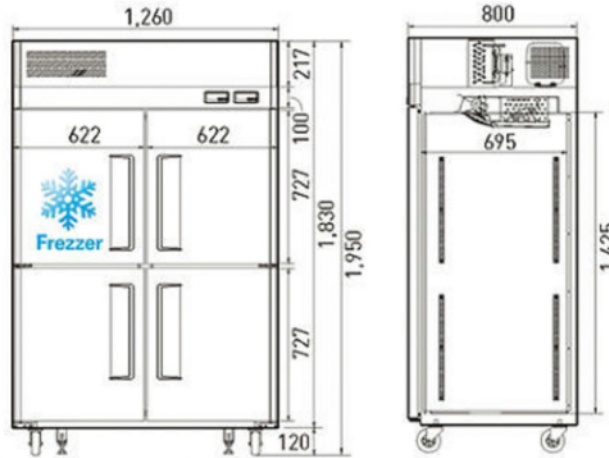
전기용데크오븐 FDO-7103

- 모델명 : FDO-7103
 수용능력 : 3매입3단(9매입)
 외형규격 : 1,680W×1,000D×1,800H (mm)
 사용전력 : 380V3P+N1 20.1kW
 온도범위 : 상온~300°C(권장온도 최고270°C)

전기테크오븐/대리석,스팀1단

NO.	DIMENSION			Q.TY	REMARK
16	1680	1000	1800	1	

NOTE.



KR1F45-4

- 내용적 : 856ℓ (R) / 272ℓ (F)
- 선반 : 6개
- 냉각조절 : DIGITAL
- 크기 (W×D×H) : 외부 : 1,260×800×1,950mm
내부 : 550×650×1,422mm / 550×650×643mm
- 온도 : -5℃ ~ 10℃ / -3℃ ~ -25℃
- 냉각방식 : 간냉식
- 냉매 : R-134a
- 중량 : 152kg

• 모델정보

- 디지털 온도조절 시스템
- 자동정지 기능이 적용된 도어 시스템
- 듀얼 램프(냉장/냉동) 시스템
- 고효율램프 적용으로 에너지 절약
- 넓은 내용적, 초대형 수납공간
- 눈덮이 조절기능 선반 적용
- CFC-Free 친환경 설계

• 재질

외부 - STAINLESS 내부 - STAINLESS

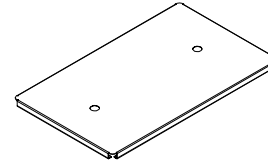
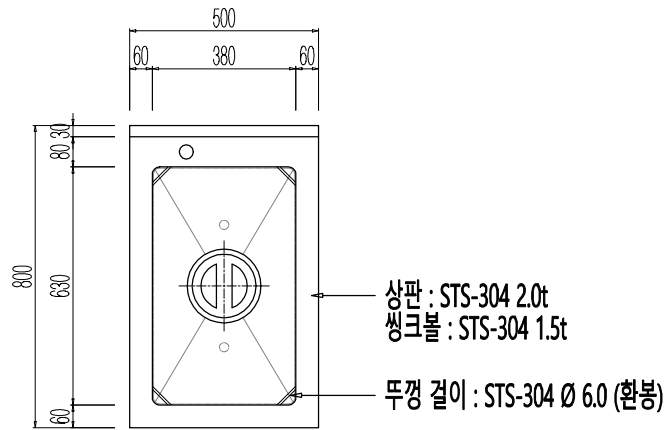
• 인증

KC마크(전기용품안전인증)
ISO9001:2008(품질경영)

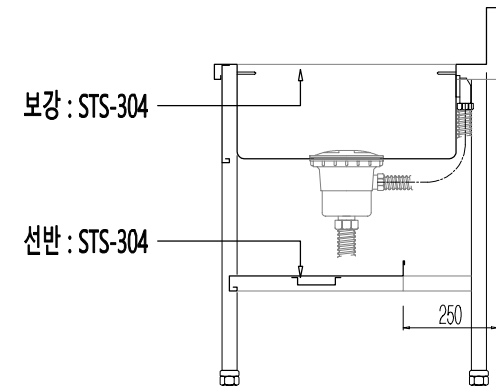
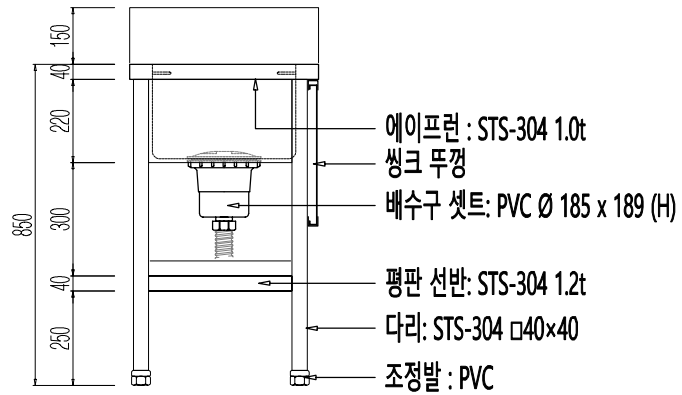
냉동/냉장고(간냉식)

NO.	DIMENSION			Q.TY	REMARK
18	1260	800	1950	1	

NOTE.



싱크 뚜껑: STS-304 2.0t
 374 x 624 x 20



1조 세정대 / 뚜껑, 하부 선반

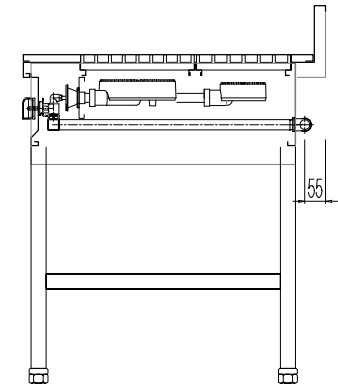
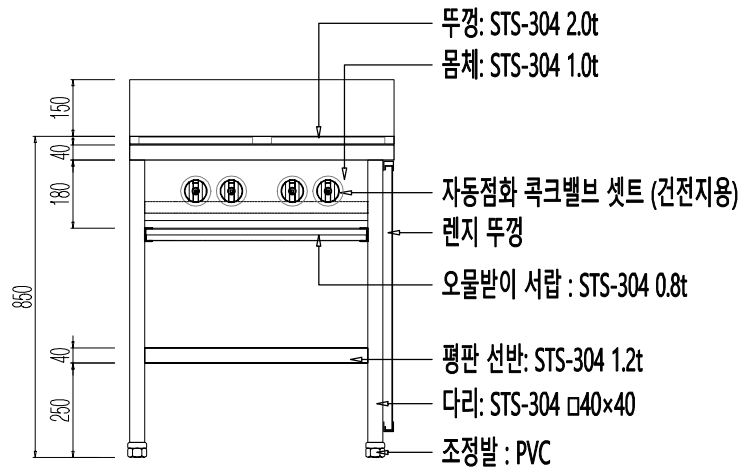
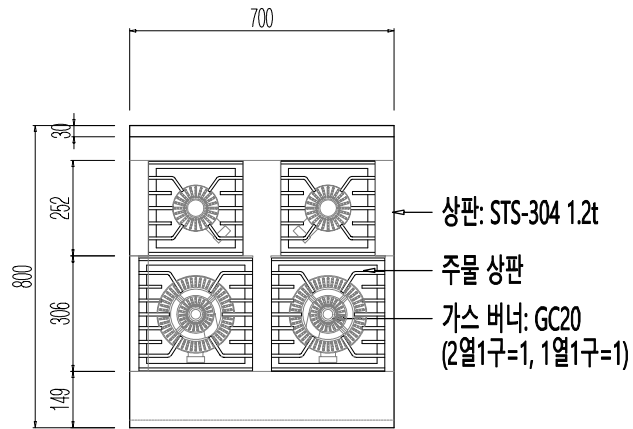
NO.	DIMENSION			Q.TY	REMARK
19	500	800	850	16	

NOTE.

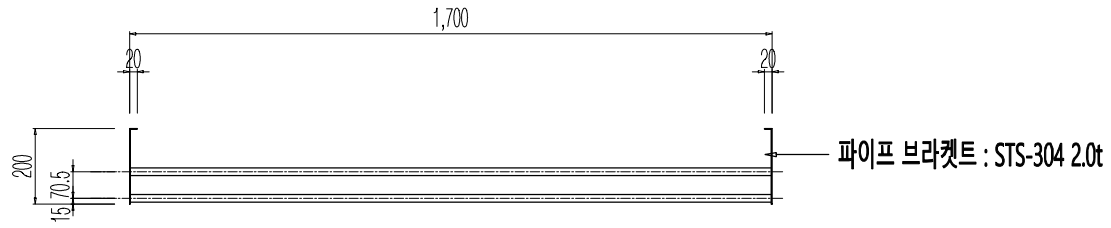
가스4-구렌지/자동점화,하부선반

NO.	DIMENSION			Q.TY	REMARK
20	700	800	850	14	

NOTE.

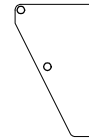
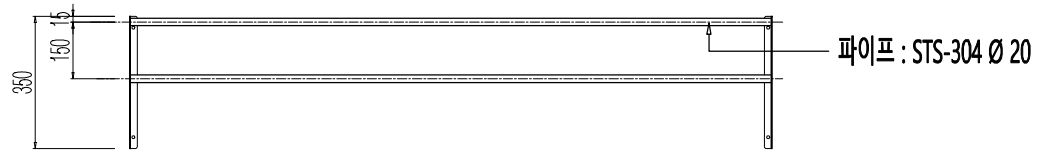


벽부착도구걸이대(2단형)



NO.	DIMENSION			Q.TY	REMARK
21	1700	200	350	2	

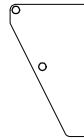
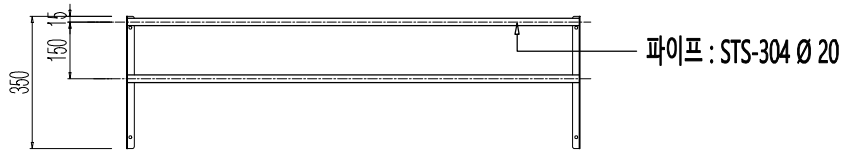
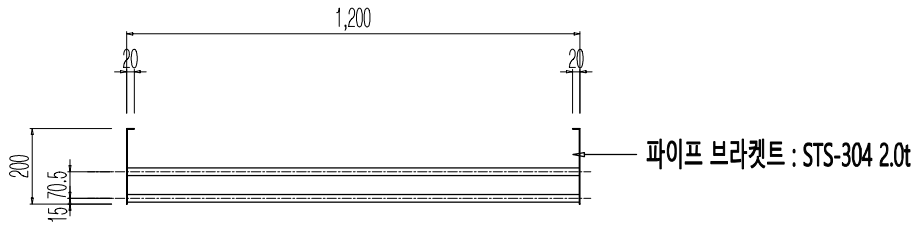
NOTE.

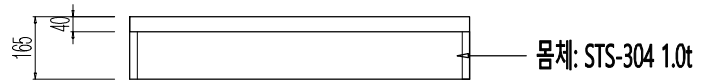
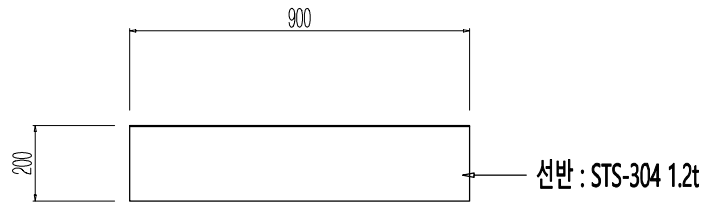


벽부착도구걸이대(2단형)

NO.	DIMENSION			Q.TY	REMARK
22	1200	200	350	12	

NOTE.





렌지후면선반

NO.	DIMENSION			Q.TY	REMARK
23	900	200	165	4	

NOTE.



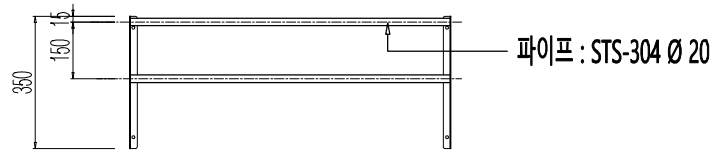
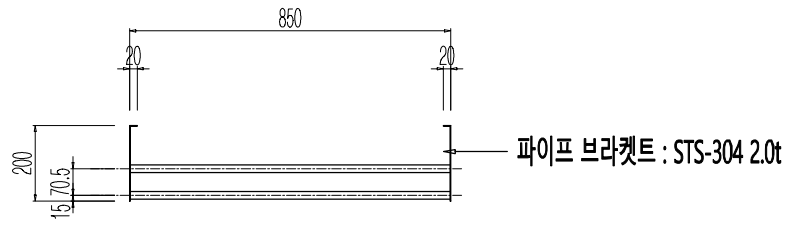
청소용 릴호스(냉수용)

NO.	DIMENSION			Q.TY	REMARK
24				2	

NOTE.

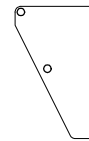


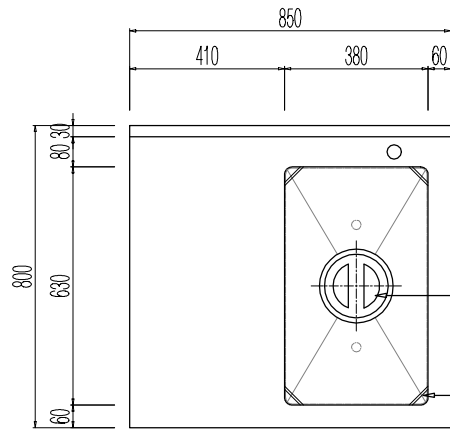
벽부착도구걸이대(2단형)



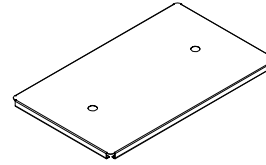
NO.	DIMENSION			Q.TY	REMARK
25	850	200	350	2	

NOTE.





상판 : STS-304 2.0t
 싱크볼 : STS-304 1.5t
 뚜껑 길이 : STS-304 Ø 6.0 (환봉)

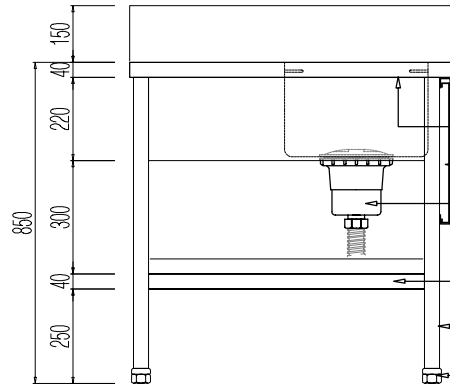


싱크 뚜껑: STS-304 2.0t
 374 x 624 x 20

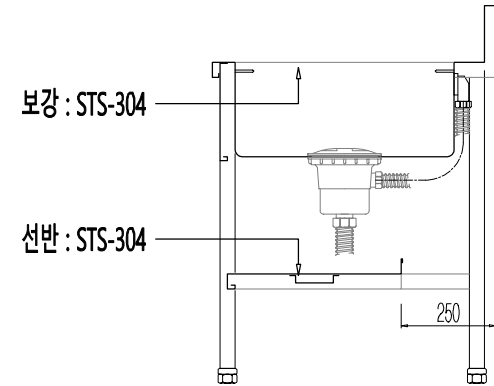
1 조세정작업대/뚜껑, 하부선반

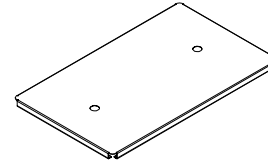
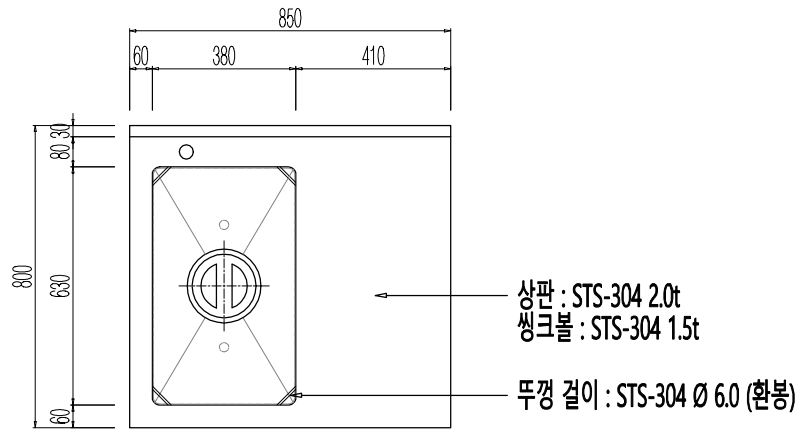
NO.	DIMENSION			Q.TY	REMARK
26	850	800	850	1	

NOTE.

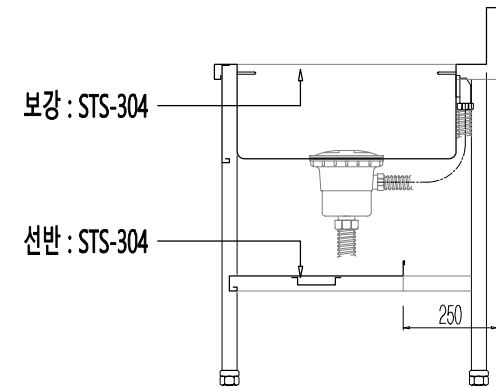
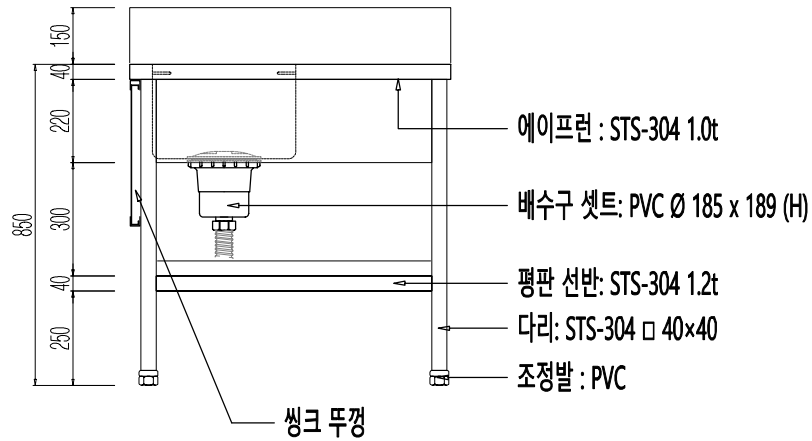


에이프런 : STS-304 1.0t
 싱크 뚜껑
 배수구 세트: PVC Ø 185 x 189 (H)
 평판 선반: STS-304 1.2t
 다리: STS-304 □ 40x40
 조정발 : PVC





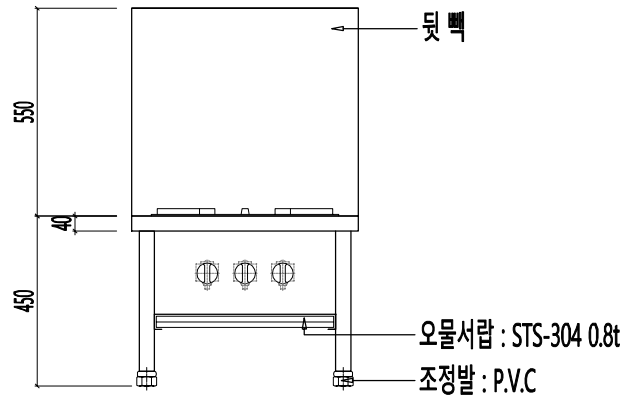
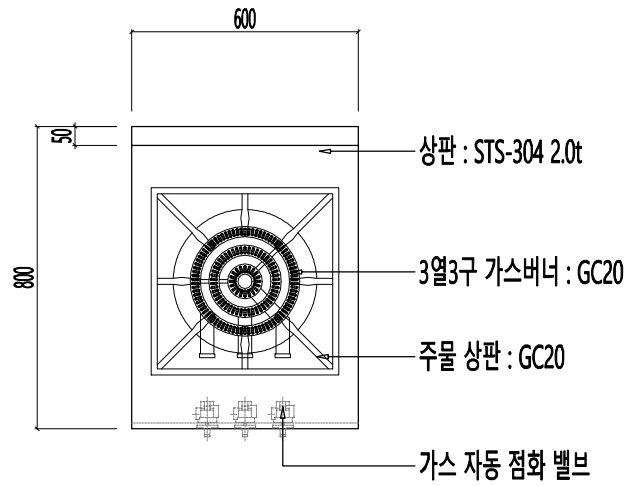
싱크 뚜껑: STS-304 2.0t
 374 x 624 x 20



1 조세정작업대/뚜껑, 하부선반

NO.	DIMENSION			Q.TY	REMARK
27	850	800	850	1	

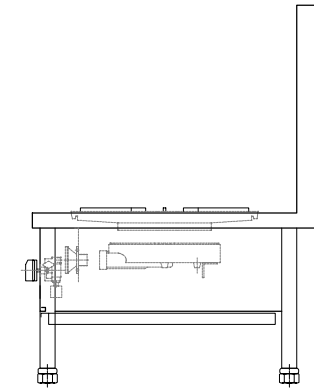
NOTE.



가스 1 _구낮은렌지/자동점화

NO.	DIMENSION			Q.TY	REMARK
28	600	800	450	1	

NOTE.



혼합수전

NO.	DIMENSION			Q.TY	REMARK
29				6	

NOTE.



KSE-610C

품명 상크롬 착탄식

KS기호

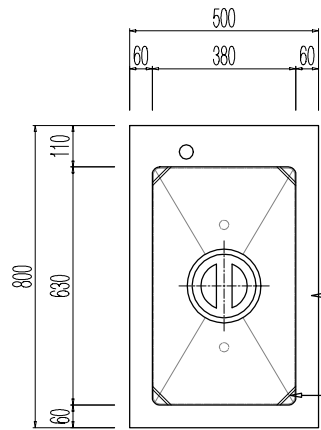
SIZE

COLOR

실용량

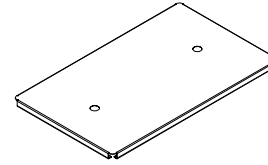
획득마크



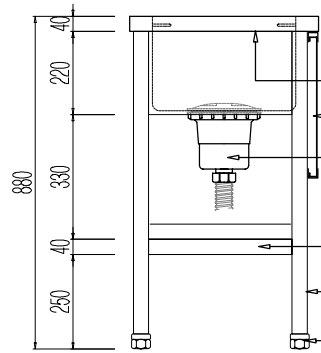


상판 : STS-304 2.0t
싱크볼 : STS-304 1.5t

뚜껑 길이 : STS-304 Ø 6.0 (환봉)



싱크 뚜껑: STS-304 2.0t
374 x 624 x 20



에이프런 : STS-304 1.0t

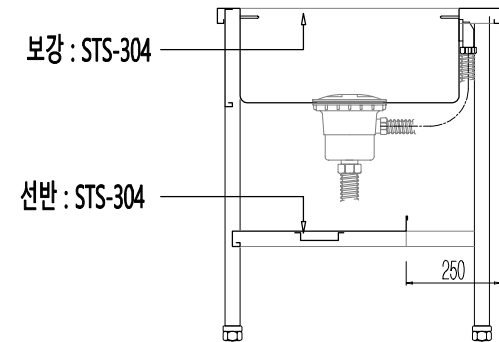
싱크 뚜껑

배수구 셋트: PVC Ø 185 x 189 (H)

평판 선반: STS-304 1.2t

다리: STS-304 □40×40

조정발 : PVC



보강 : STS-304

선반 : STS-304

1 조세정대/뚜껑, 하부선반

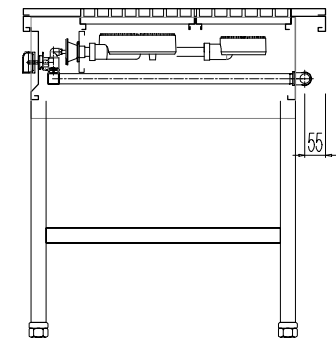
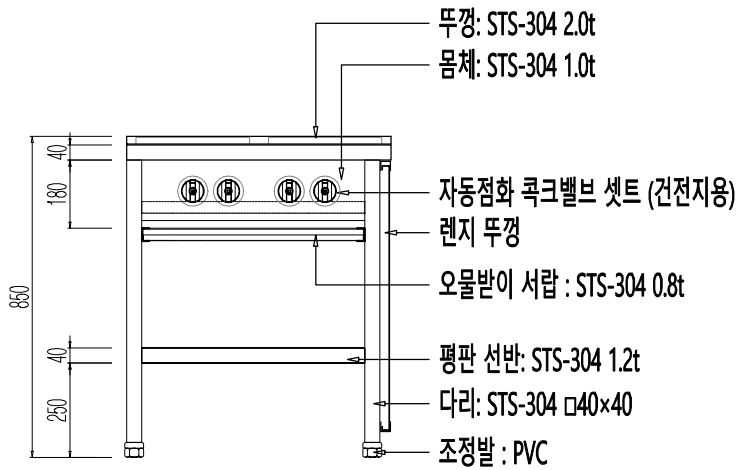
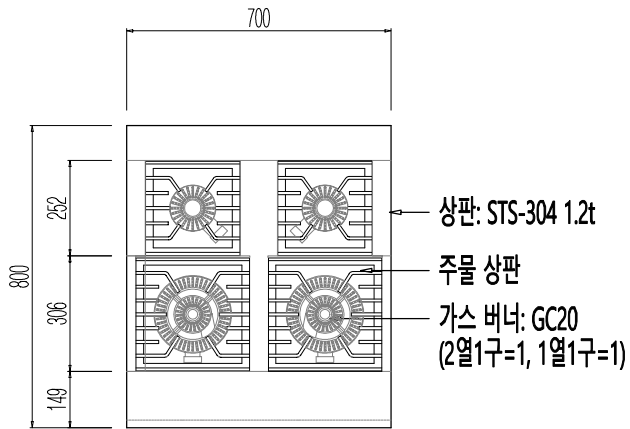
NO.	DIMENSION			Q.TY	REMARK
30	500	800	880	6	

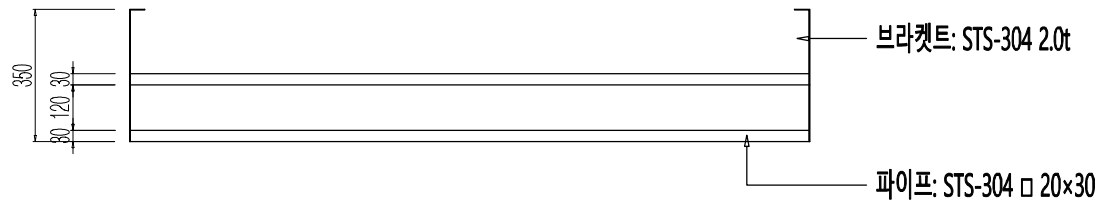
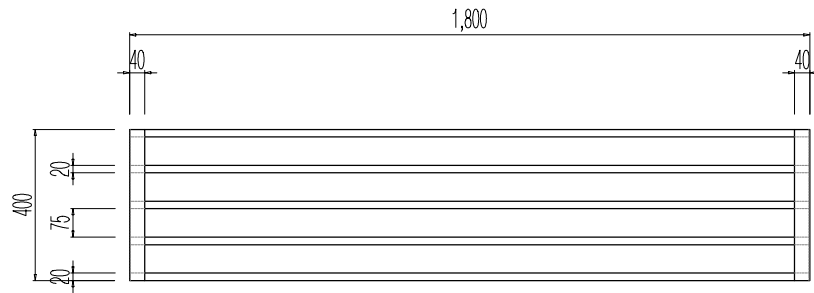
NOTE.

가스4-구렌지/뚜껑,자동점화,하부선반

NO.	DIMENSION			Q.TY	REMARK
31	700	800	850	6	

NOTE.

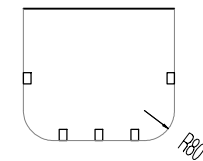


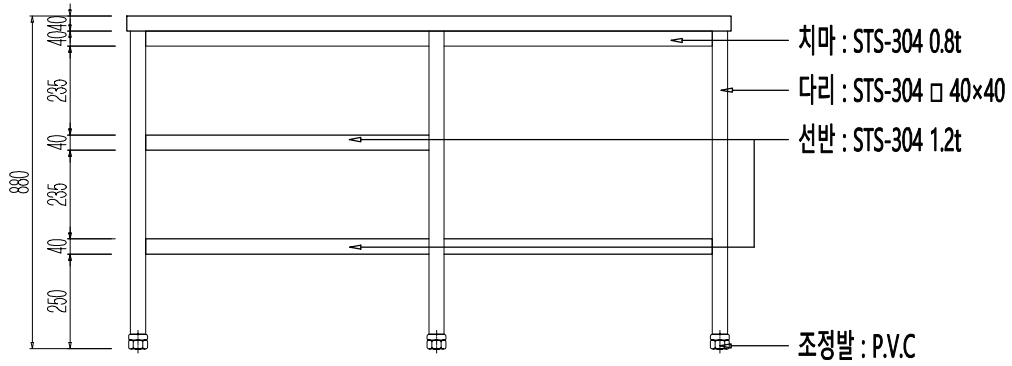
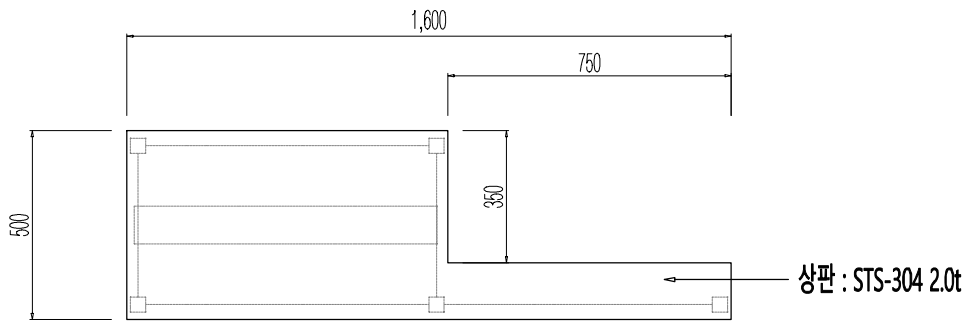


천정부착도구걸이대(2단형)

NO.	DIMENSION			Q.TY	REMARK
32	1800	400	350	2	

NOTE.

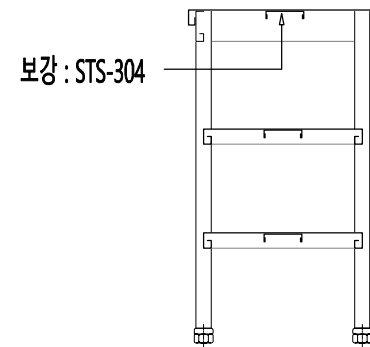




작업대/하부₂단선반

NO.	DIMENSION			Q.TY	REMARK
33	1600	500	880	1	

NOTE.



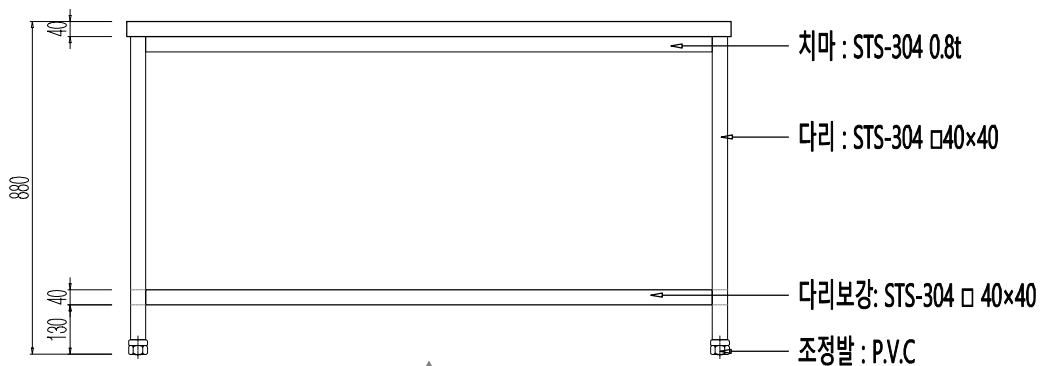
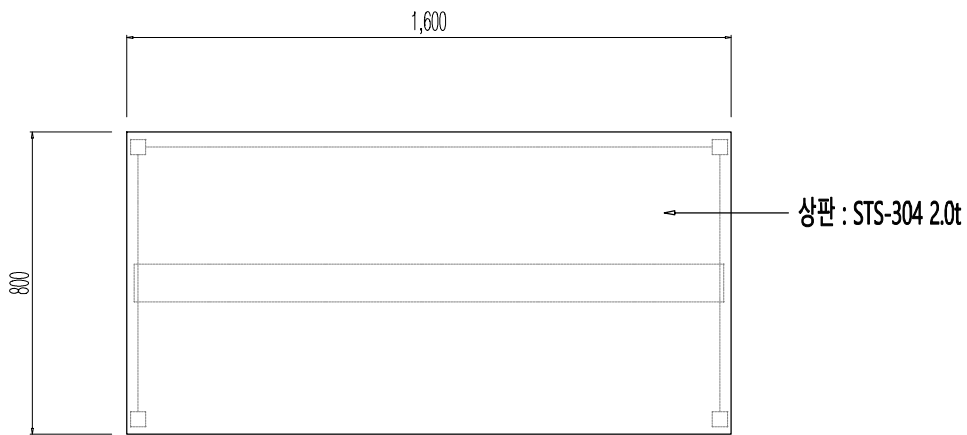
이동식재료통 (128 LITER)

NO.	DIMENSION			Q.TY	REMARK
34	381	749	736	3	

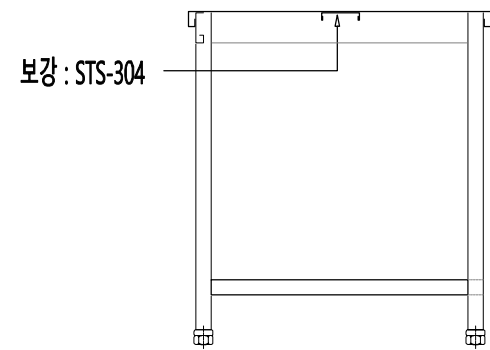
NOTE.



※스콕 (scoop) 은 제품에 포함되어 있지 않으며 벨/매/상/통입니다



전면 보강 없음

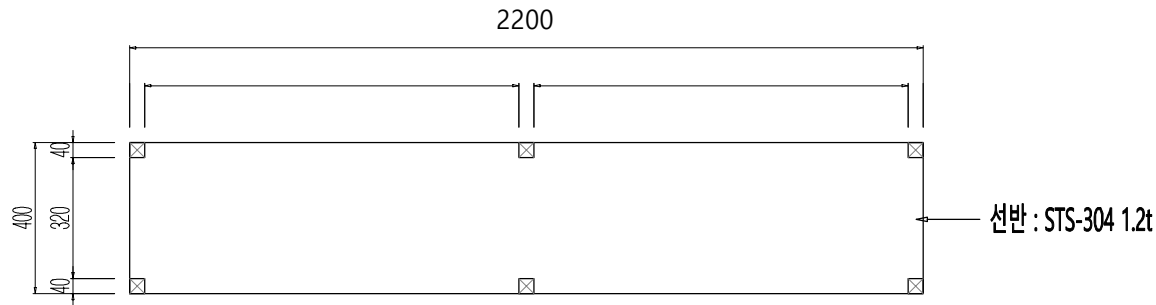


작업대

NO.	DIMENSION			Q.TY	REMARK
35	1600	800	880	1	

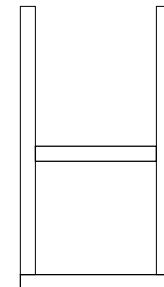
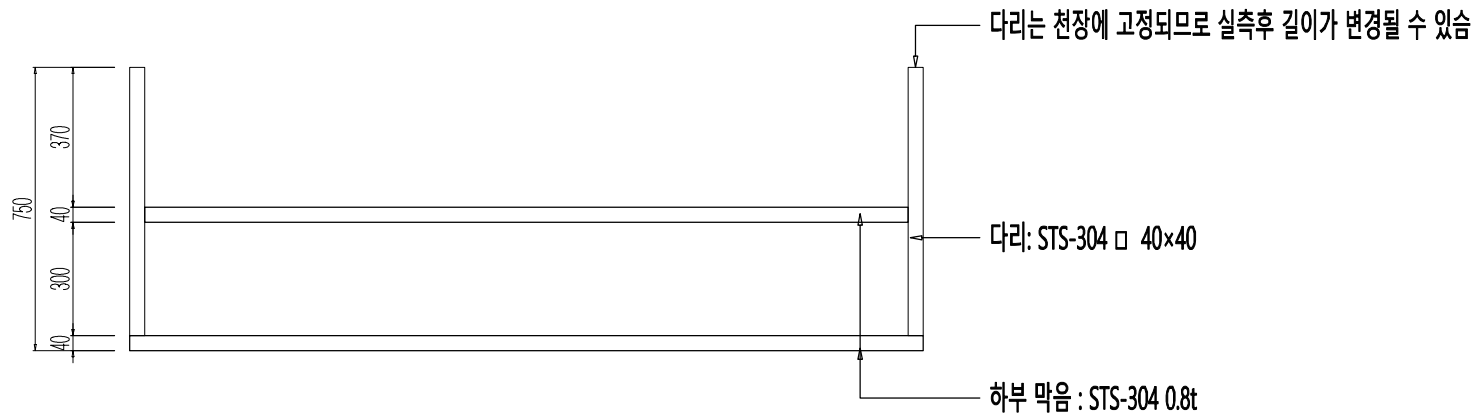
NOTE.

천정부착형₂ 단선반



NO.	DIMENSION			Q.TY	REMARK
37	2200	400	750	6	

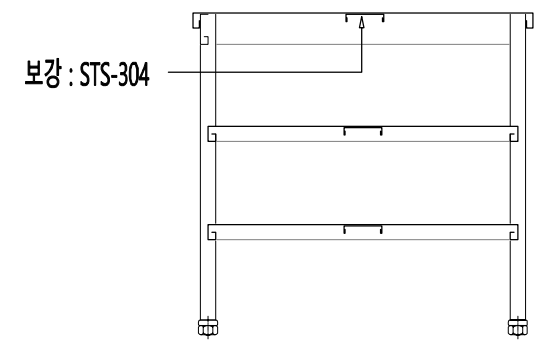
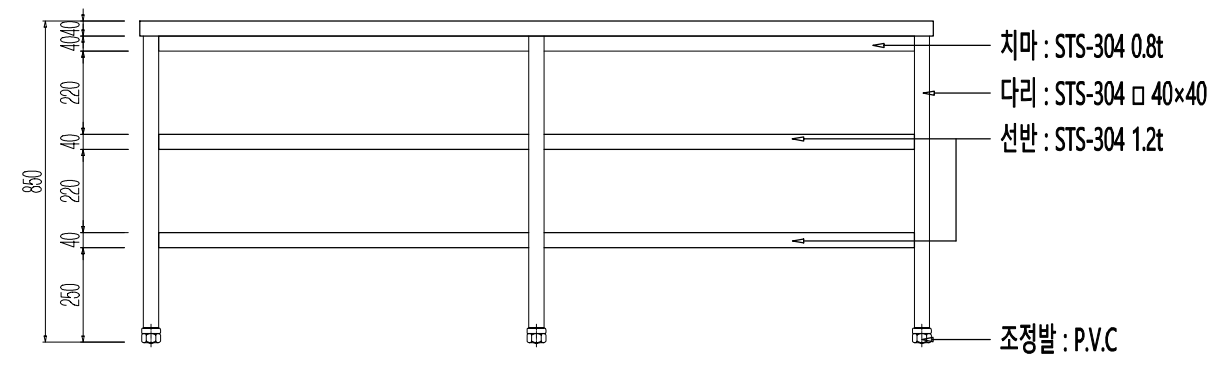
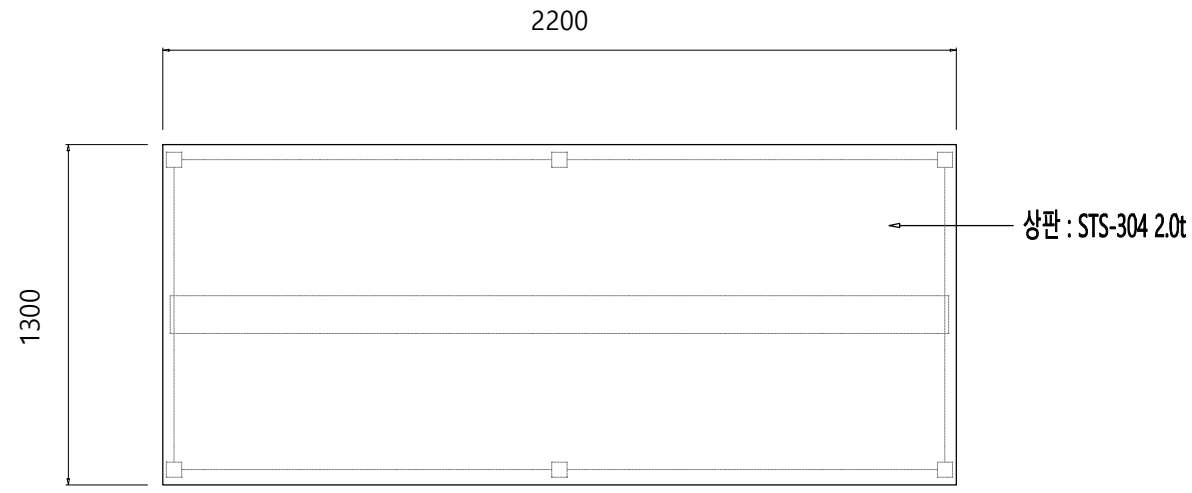
NOTE.



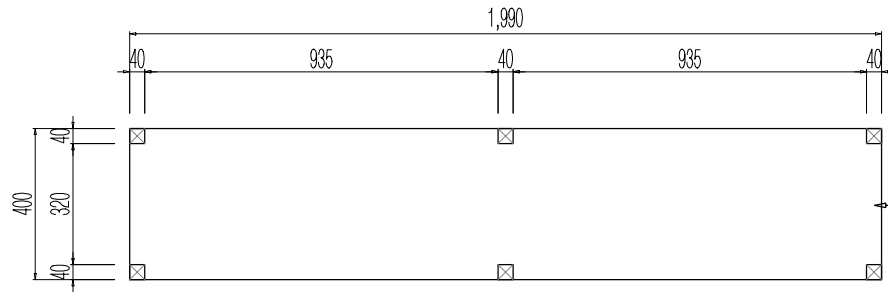
작업대/하부2단선반

NO.	DIMENSION			Q.TY	REMARK
38	2200	1300	850	6	

NOTE.



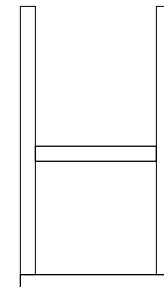
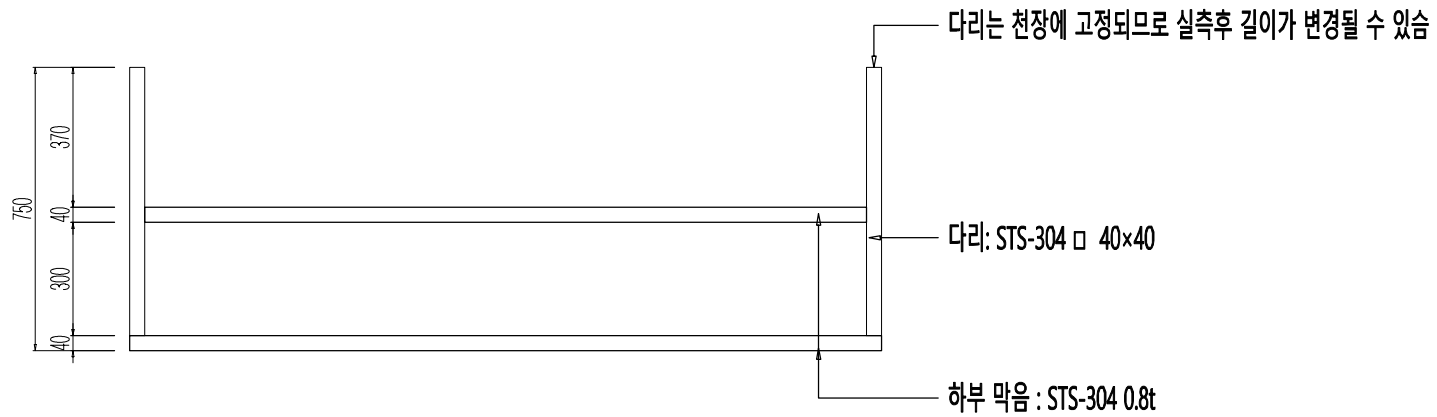
천정부착형₂ 단선반



선반 : STS-304 1.2t

NO.	DIMENSION			Q.TY	REMARK
39	1990	400	750	2	

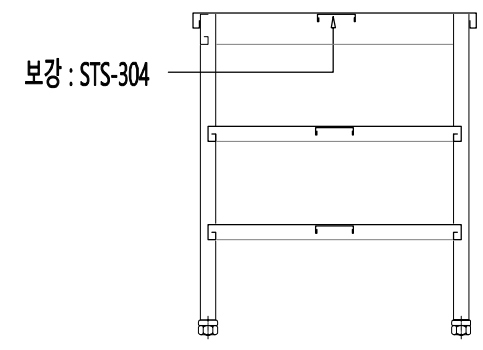
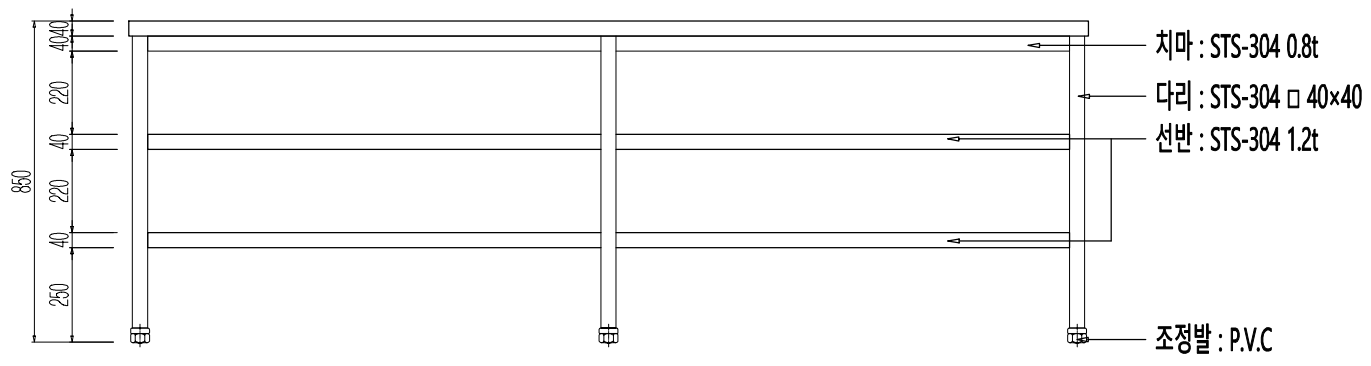
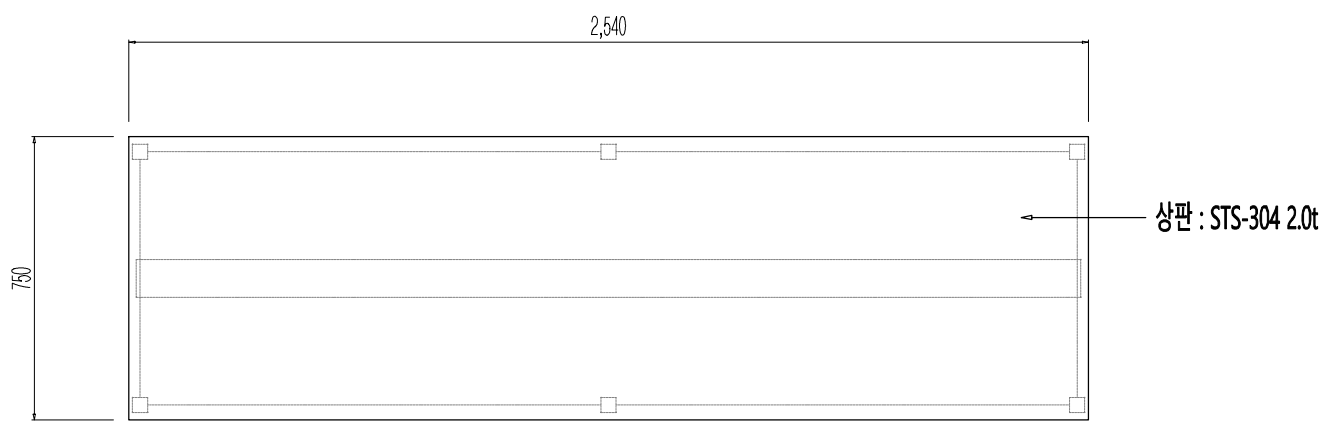
NOTE.



작업대/하부2단선반

NO.	DIMENSION			Q.TY	REMARK
40	2540	750	850	2	

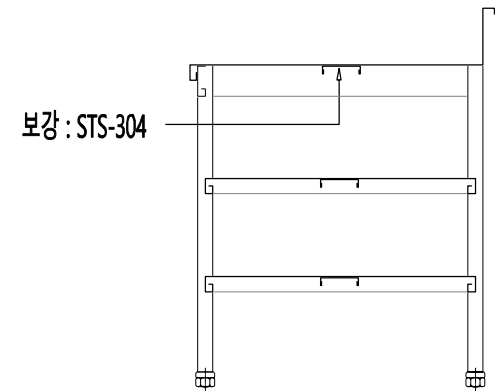
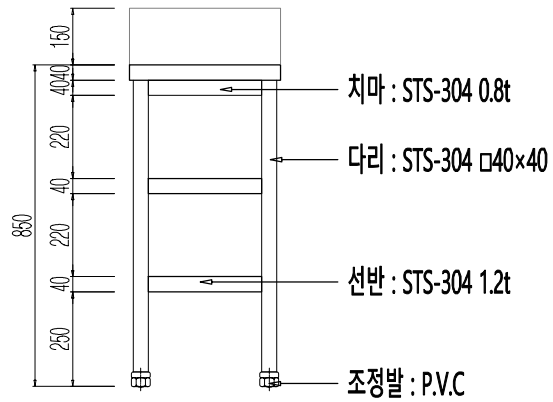
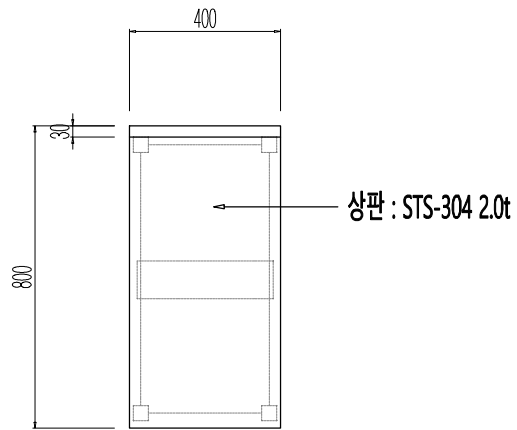
NOTE.



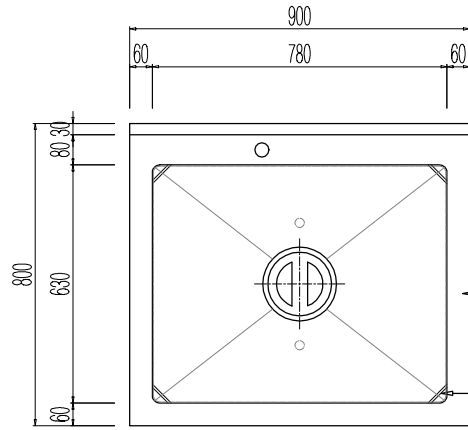
작업대/하부2단선반

NO.	DIMENSION			Q.TY	REMARK
41	400	800	850	2	

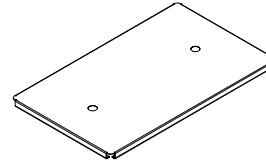
NOTE.



1 조세정대/뚜껑, 하부선반



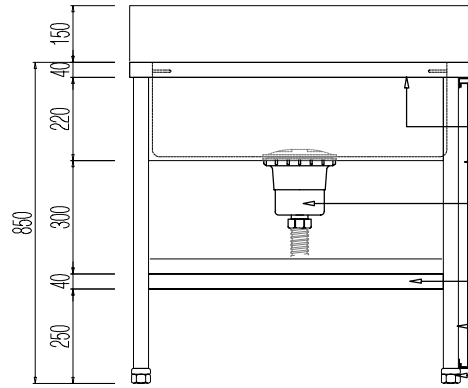
- 상판 : STS-304 2.0t
- 싱크볼 : STS-304 1.5t
- 뚜껑 길이 : STS-304 Ø 6.0 (환봉)



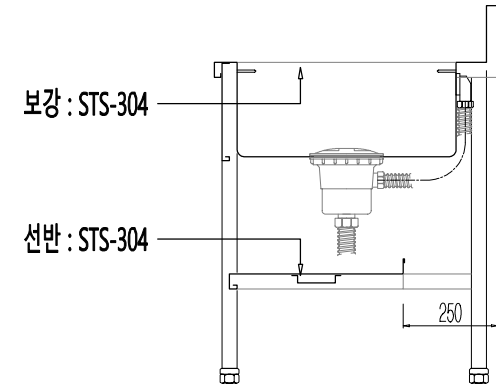
싱크 뚜껑: STS-304 2.0t
774 x 624 x 20

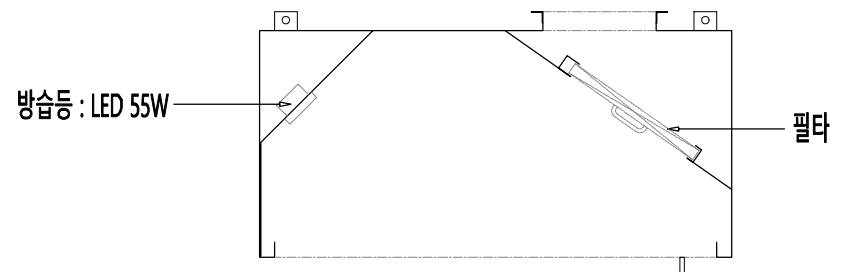
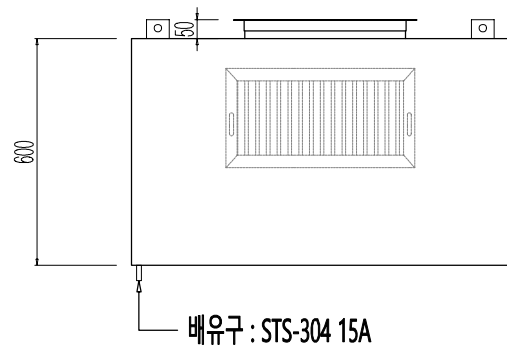
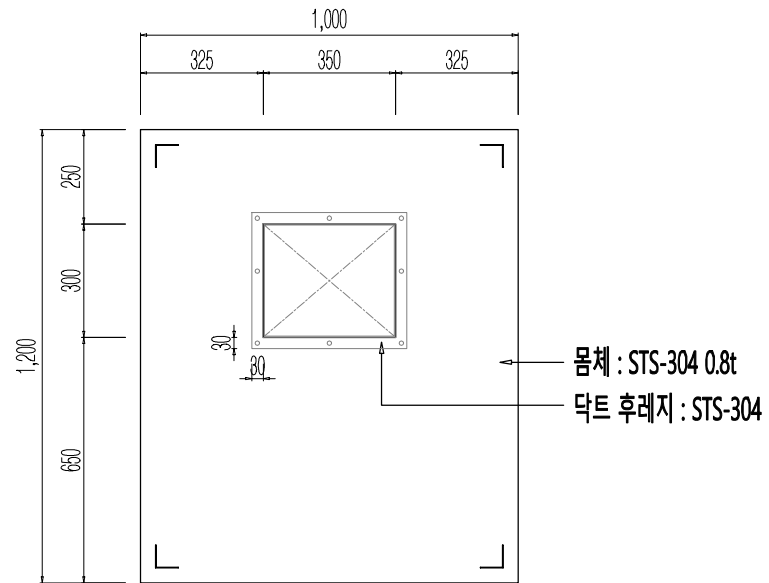
NO.	DIMENSION			Q.TY	REMARK
42	900	800	880	1	

NOTE.



- 에이프런 : STS-304 1.0t
- 싱크 뚜껑
- 배수구 세트: PVC Ø 185 x 189 (H)
- 평판 선반: STS-304 1.2t
- 다리: STS-304 □40×40
- 조정발 : PVC





배기후드/2중,박스형/휠타,LED등

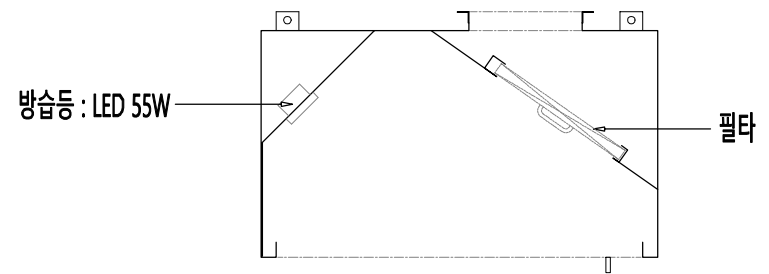
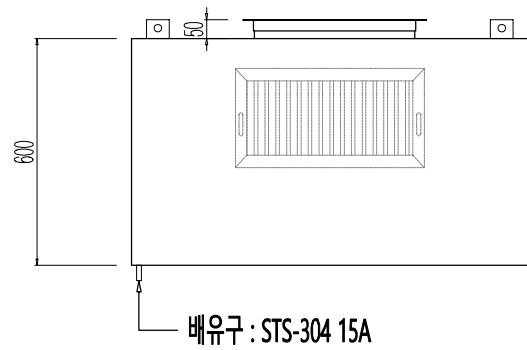
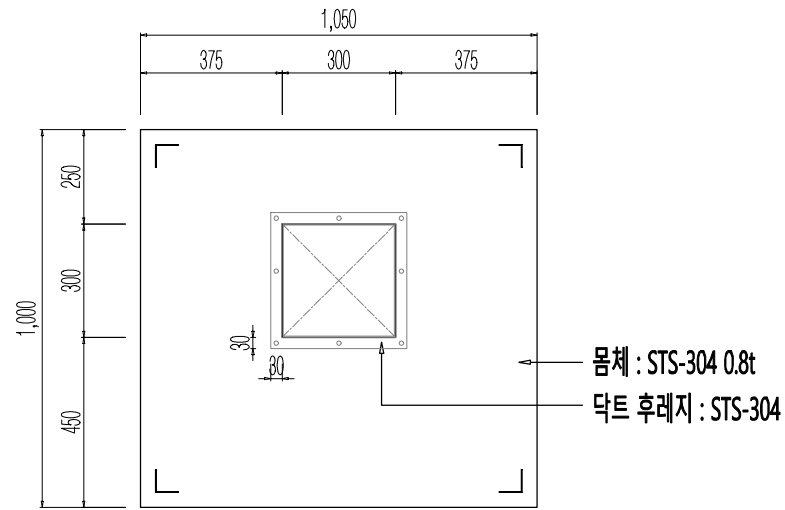
NO.	DIMENSION			Q.TY	REMARK
44	1000	1200	600	2	

NOTE.

배기후드/2중,박스형/휠타,LED등

NO.	DIMENSION			Q.TY	REMARK
45	1050	1000	600	1	

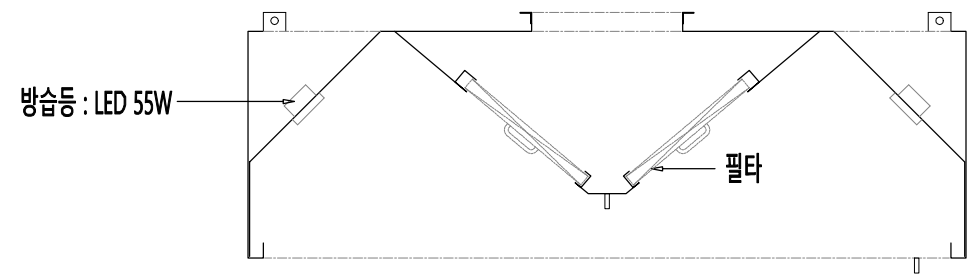
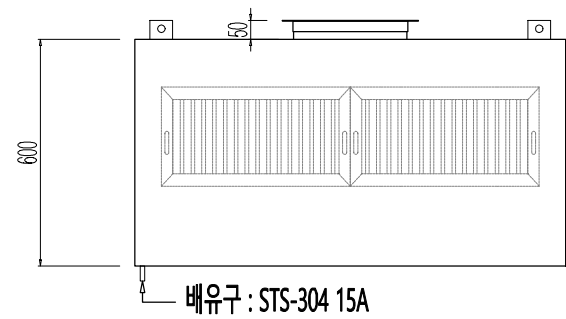
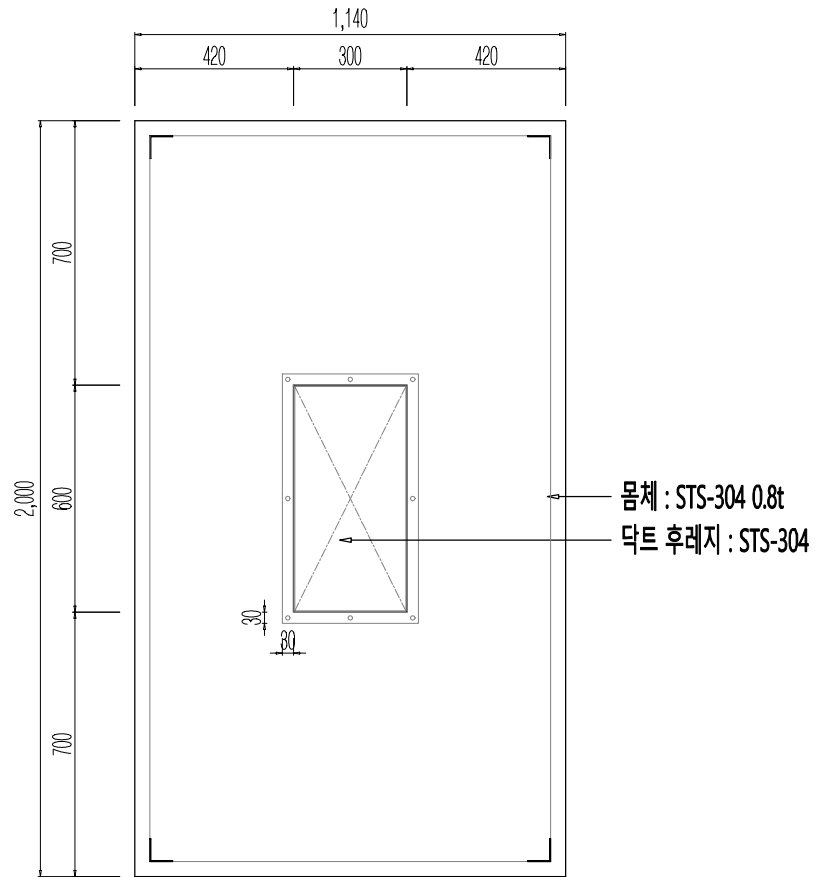
NOTE.



배기후드/2중,박스형/휠타,LED등

NO.	DIMENSION			Q.TY	REMARK
46	1140	2000	600	3	

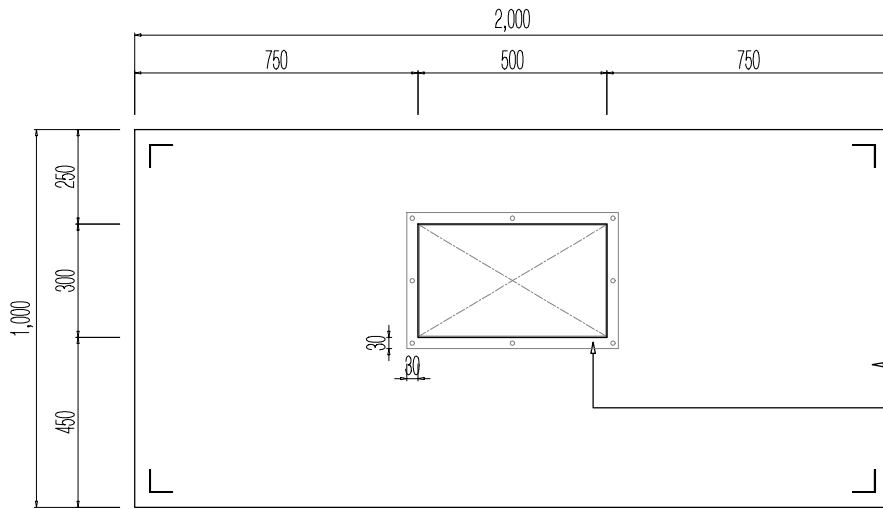
NOTE.



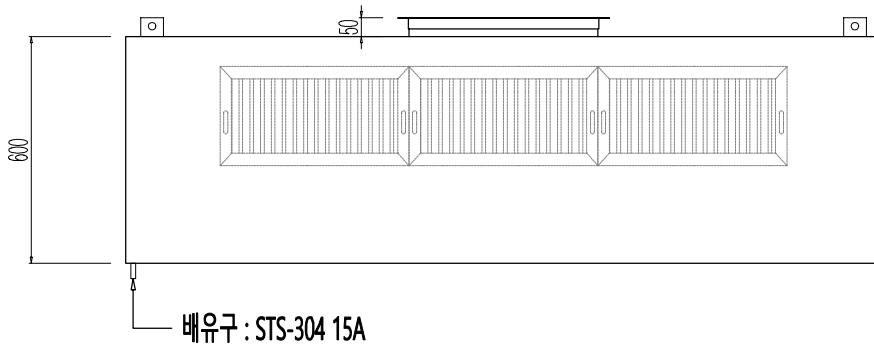
배기후드/2중,박스형/휠타,LED등

NO.	DIMENSION			Q.TY	REMARK
47	2000	1000	600	6	

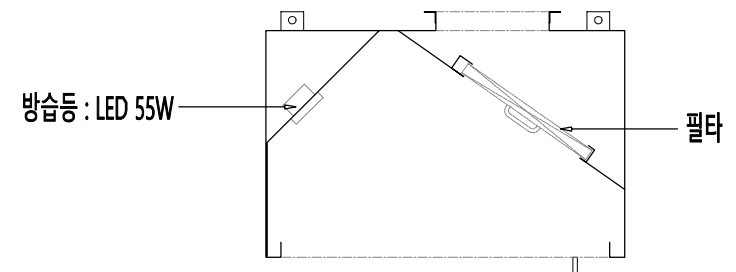
NOTE.



몸체 : STS-304 0.8t
 덕트 후레지 : STS-304



배유구 : STS-304 15A



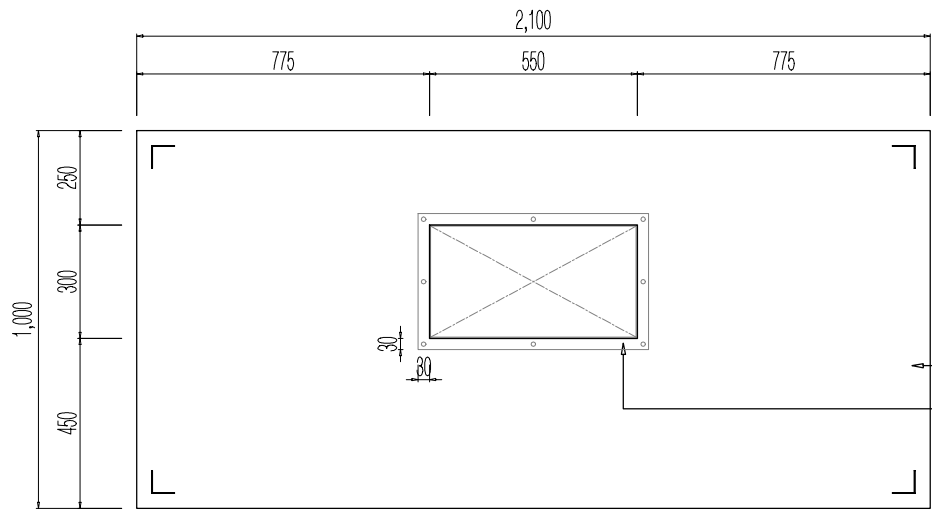
방습등 : LED 55W

필터

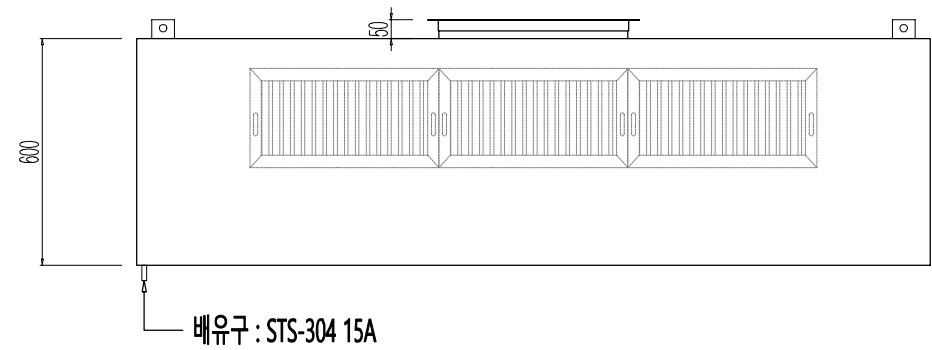
배기후드/2중,박스형/휠타,LED등

NO.	DIMENSION			Q.TY	REMARK
48	2100	1000	600	4	

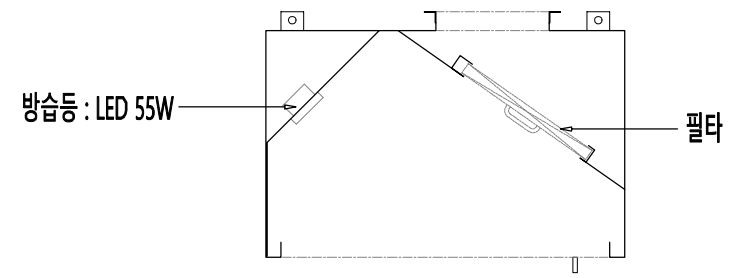
NOTE.



몸체 : STS-304 0.8t
 닥트 후레지 : STS-304



배유구 : STS-304 15A



배기후드/2중,박스형/휠타,LED등

NO.	DIMENSION			Q.TY	REMARK
49	900	1000	600	1	

NOTE.

